

Техническая спецификация

Размеры, техническая информация и рабочие характеристики



multibase 2078i



Содержание

Расшифровка символов.....	2	Подъезд.....	8
Парковочные позиции.....	2	Установочные зазоры.....	8
Размеры и допуски.....	2	Электроподключение.....	9
Обзор строительной конфигурации.....	3	Соответствие стандартам Европейского союза.....	10
Данные по автомобилям.....	3	Техническая информация.....	11
Обзор типов систем и высот здания.....	4	Рабочие характеристики.....	12
Размеры по ширине.....	5	Условия и меры, обеспечиваемые заказчиком.....	13
Размеры по ширине с воротами.....	5	Право на технические изменения.....	13
Размеры по ширине без ворот.....	6		
Схема нагрузок.....	7		

Расшифровка символов и обозначений



Наклонный доступ (подъезд) к платформе



Макс. нагрузка на парковочное место в кг
Увеличение грузоподъемности более 2000 кг возможно за дополнит. плату (см "Данные по автомобилям", стр.3)



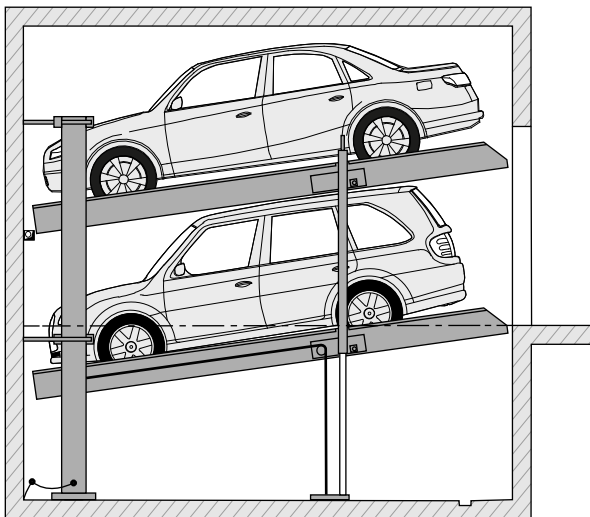
Системы соответствуют стандарту DIN EN 14010 и Директиве ЕС о машинах и механизмах 2006/42/ЕС.



Система также прошла добровольные испытания на получение европейского сертификата TÜV SÜD.

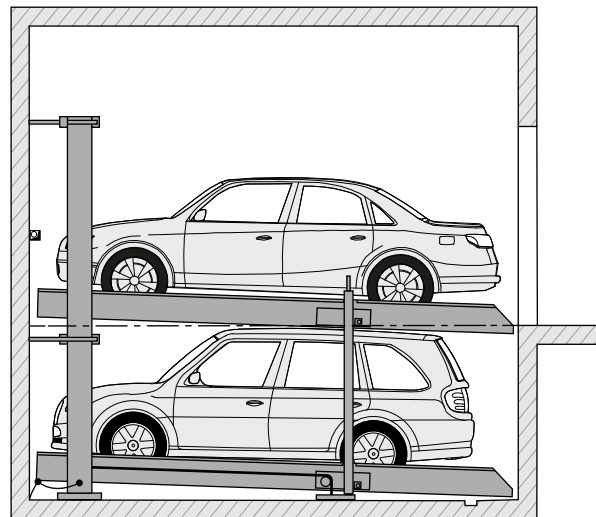
Парковочные позиции

Нижнее парковочное место



Нижний автомобиль может припарковаться или покинуть систему
Угол наклона нижней платформы примерно $8^\circ = 14\%$

Верхнее парковочное место



Верхний автомобиль может припарковаться или покинуть систему
Угол подъема верхней платформы примерно $2^\circ = 3.4\%$

Размеры и допуски



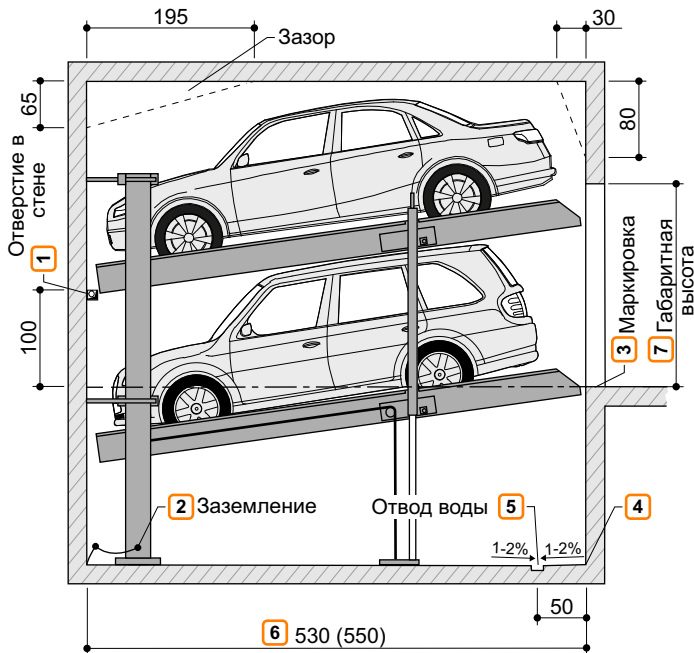
Все строительные размеры являются минимальными размерами в готовом состоянии

Допуск по размерам +3/-0. Размеры даны в см.

Для соблюдения минимальных размеров в готовом состоянии, принимайте во внимание допуски соответствующие Порядку заключения контрактов на строительство в Германии [VOB], часть С (стандарты DIN 18330 и 18331) и стандарт DIN 18202

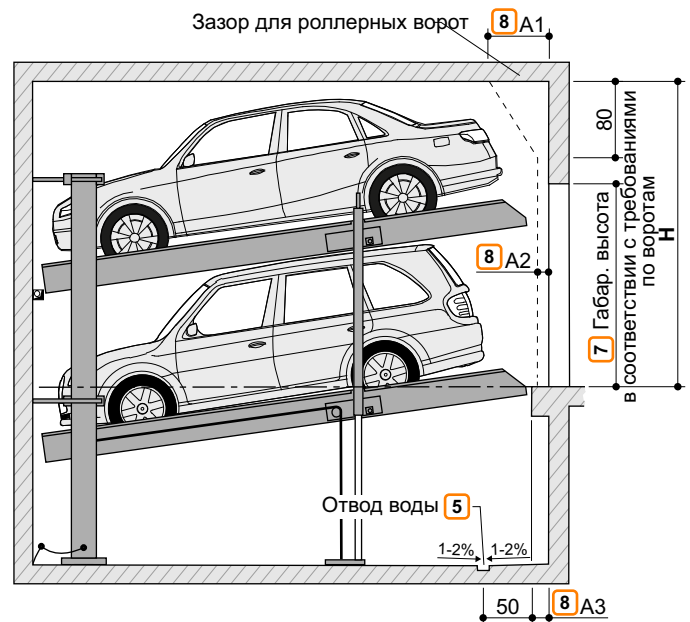
Обзор строительной конфигурации

Строительная конфигурация без ворот



- 1 С разделитель. стенами: отверстие в стене 10 x 10 см
- 2 Заземление системы (обеспечивает заказчик).
- 3 Следуя стандарту DIN EN 14010 Заказчик должен нанести у края платформы в зоне въезда черно-желтую маркировку шириной 10 см (в соответствии с ISO 3864), обозначающую зону повышенной опасности (см. "Схему нагрузок", стр. 7)
- 4 В переходной секции между полом приямка и стенами не допускается полостей, выкружек. Если они абсолютно необходимы, система должна быть уже или приямок шире.

Строительная конфигурация с воротами



- 5 Наклон водоотводного канала, ведущий к сборному резервуару.
- 6 ■ 530 см. для автомобилей длиной макс. 5.0 м
■ 550 см. для автомобилей длиной макс. 5.2 м
Более короткое исполнение доступно по запросу - принимайте во внимание местный регламент относительно длины парковоч. мест. Для комфортного использования парков. места и принимая во внимание факт производства все более длинных автомобилей, мы рекомендуем длину приямка = 550 см.
- 7 Габарит. высота в соответствии с местными требованиями. Макс. высота автомобиля + 10 см минимум.
- 8 Размеры A1, A2 и A3 должны быть скоординированы между поставщиком ворот и клиентом.

Данные по автомобилям

Версия системы

SP (одинарная платформа) = 2 автомобиля
DP (двояная платформа) = 4 автомобиля

Parking options

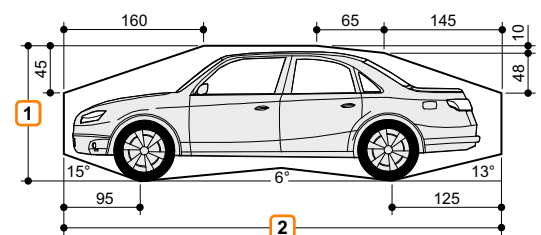
Серийные автомобили:
стандарт. пассажирские автомобили, седаны, универсалы, минивэны, внедорожники в соответствии с клиренсом и максимальной нагрузкой на поверхность.

	SP			DP	
Вес	2000 кг	2600 кг	3000 кг	2000 кг	2600 кг
Нагрузка на колесо	500 кг	650 кг	750 кг	500 кг	650 кг

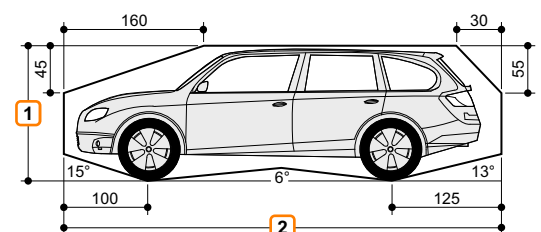
Ширина автомобиля 190 см при ширине платформы 230 см.
Соответственно более широкие автомобили возможно парковать на более широких платформах.

- 1 Высота автомобиля (см "Обзор типов систем и высот здания", стр. 4)
- 2 Длина автомобиля (см. "Обзор строительной конфигурации", стр. 3)

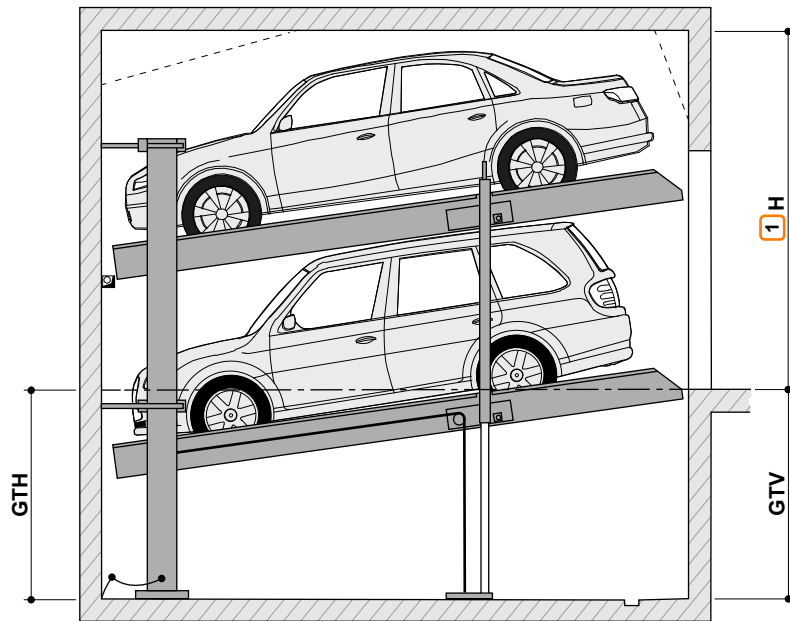
Клиренс (седан)



Клиренс (универсал)



Обзор типов систем и высот здания



H: Высота здания
GTV: Глубина прямка спереди
GTH: Глубина прямка сзади

1 При высоте потолка больше указанной, соответственно можно парковать более высокие автомобили на верхней платформе

Тип	GTH	GTV	Высота авто ниж. место	Высота авто (седан), верх. место																
				150	155	160	165	170	175	180	185	190	195	200	205	210	215			
				Высота авто (универсал), верх. место																
				150	155	160	165	170	175	180	185	190	195	200	205	210	215			
2078i-165	165	170	150	290	295	300	305	310	315	320	325	330	335	340	345	350	355	360	365	370
2078i-170	170	175	155	295	300	305	310	315	320	325	330	335	340	345	350	355	360	365	370	375
2078i-175	175	180	160	300	305	310	315	320	325	330	335	340	345	350	355	360	365	370	375	380
2078i-180	180	185	165	305	310	315	320	325	330	335	340	345	350	355	360	365	370	375	380	385
2078i-185	185	190	170	310	315	320	325	330	335	340	345	350	355	360	365	370	375	380	385	390
2078i-190	190	195	175	315	320	325	330	335	340	345	350	355	360	365	370	375	380	385	390	395
2078i-195	195	200	180	320	325	330	335	340	345	350	355	360	365	370	375	380	385	390	395	400
2078i-205	205	210	190	330	335	340	345	350	355	360	365	370	375	380	385	390	395	400	405	410
2078i-215	215	220	200	340	345	350	355	360	365	370	375	380	385	390	395	400	405	410	415	420
2078i-220	220	225	205	345	350	355	360	365	370	375	380	385	390	395	400	405	410	415	420	425
2078i-230	230	235	215	355	360	365	370	375	380	385	390	395	400	405	410	415	420	425	430	435

H - Высота здания

Пример конфигурации



Пример: Высота авто ниж. место 160 см. и высота авто (седан) верх. место 160 см
 Тип: 2078i - 175
 Высота здания: 310 см

Тип	GTH	GTV	Высота авто ниж. место	Высота авто (седан), верх. место																
				150	155	160	165	170	175	180	185	190	195	200	205	210	215			
				Высота авто (универсал), верх. место																
				150	155	160	165	170	175	180	185	190	195	200	205	210	215			
2078i-165	165	170	150	290	295	300	305	310	315	320	325	330	335	340	345	350	355	360	365	370
2078i-170	170	175	155	295	300	305	310	315	320	325	330	335	340	345	350	355	360	365	370	375
2078i-175	175	180	160	300	305	310	315	320	325	330	335	340	345	350	355	360	365	370	375	380
2078i-180	180	185	165	305	310	315	320	325	330	335	340	345	350	355	360	365	370	375	380	385

H

Размеры по ширине

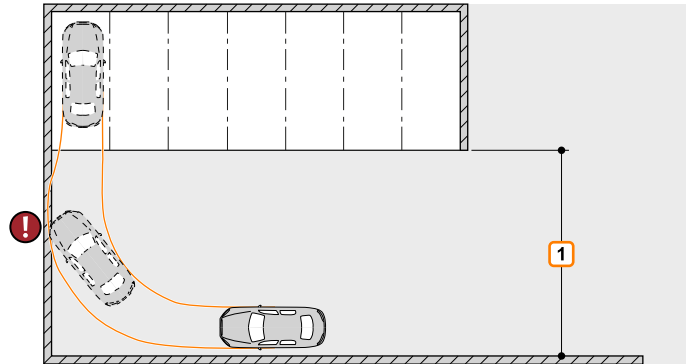


Для комфортного въезда в систему и выезда из нее мы рекомендуем мин. ширину платформы = 250 см и ширину подъездного пути = 650 см.

Более узкие платформы могут затруднить парковочный процесс по следующим критериям:

- Ширина подъездного пути
- Условия въезда
- Габариты автомобиля

- 1 Принимайте во внимание местный регламент относительно минимальной ширины подъездного пути.



Размеры по ширине с воротами

		Одинарная платформа - SP		Сдвоенная платформа - DP		
Колонна вне зоны приямка	1 A3					
		Ширина платформы	Ширина проезда B6	Ширина платформы	Ширина проезда B6	
SP		230	230	DP	460	460
		240	240		470	470
		250	250		480	480
		260	260		490	490
		270	270		500	500
					510	510
					520	520
					530	530
					540	540

- 1 Секция ворот (размер A3) должна быть скоординирована между заказчиком и поставщиком ворот. При воротах с боковым закрытием, требуется договоренность по размерам между поставщиком ворот и KLAUS Multiparking.

Размеры по ширине без ворот

	Одинарная платформа - SP	Сдвоенная платформа - DP	Пример комбинации			
Разделительные стены						
Колонна в зоне приямка						
Колонна вне зоны приямка						
	Ширина платформы	Разделит. стены B1	Колонна в зоне приямка B2 B3		Колонна вне зоны приямка B4 B5	
SP	230	260	255	245	250	240
	240	270	265	255	260	250
	250	280	275	265	270	260
	260	290	285	275	280	270
	270	300	295	285	290	280
DP	460	490	485	475	480	470
	470	500	495	485	490	480
	480	510	505	495	500	490
	490	520	515	505	510	500
	500	530	525	515	520	510
	510	540	535	525	530	520
	520	550	545	535	540	530
	530	560	555	545	550	540
540	570	565	555	560	550	
Комбинация	230 + 460	750	745	735	740	730
	240 + 470	770	765	755	760	750
	250 + 480	790	785	775	780	770
	250 + 500	810	805	795	800	790
	270 + 500	830	825	815	820	810
	270 + 510	840	835	825	830	820
	270 + 520	850	845	835	840	830
	270 + 530	860	855	845	850	840
270 + 540	870	865	855	860	850	

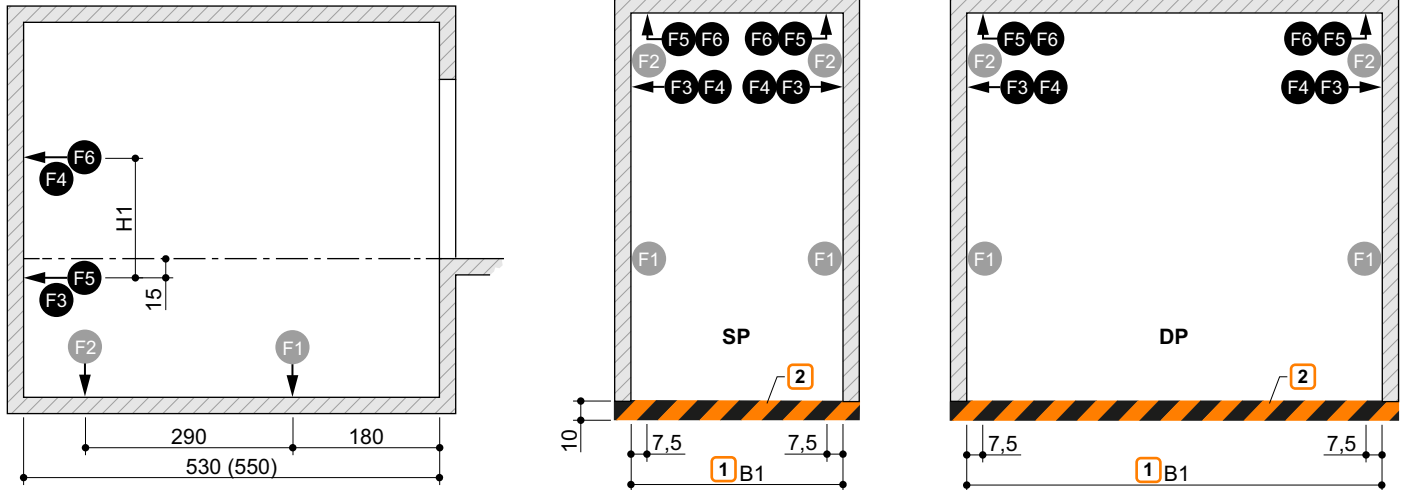
Схема нагрузок



Системы крепятся к полу с помощью анкеров на глубину примерно 15 см, к стенам - на глубину 12 см.

Пол и стены должны быть выполнены из бетона - бетон не ниже марки М350 (европейский аналог - С20/25)!

Размещение точек опор представляет собой округленные значения. При необходимости точных значений обратитесь в KLAUS Multiparking.



1 Размер по ширине B1 (см "Размеры по ширине без ворот", стр. 6)

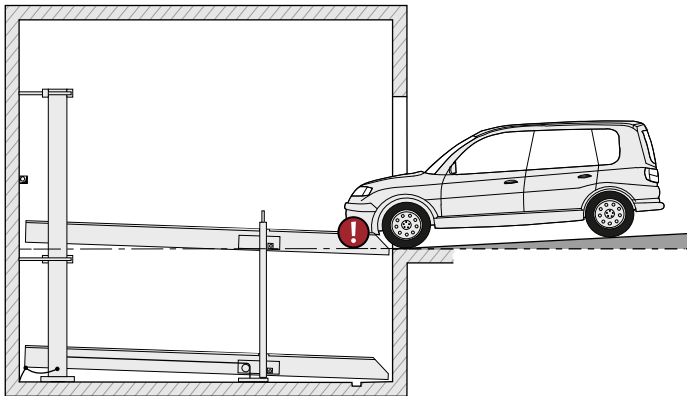
2 Маркировка соответственно стандарту DIN ISO 3864 (цвета на иллюстрации не соответствуют DIN ISO 3864)

Нагрузка на парк. место	F1	F2	F3	F4	F5	F6	Тип	H1
SP	2000 кг	+ 28.0 kN - 1.7 kN	+ 12.0 kN	± 1.0 kN	± 0.8 kN	± 1.9 kN	2078i-165	150
	2600 кг	+ 36.0 kN - 2.2 kN	+ 15.0 kN	± 1.3 kN	± 1.0 kN	± 2.4 kN	2078i-170	155
	3000 кг	+ 42.0 kN - 2.4 kN	+ 17.0 kN	± 1.5 kN	± 1.2 kN	± 2.7 kN	2078i-175	160
DP	2000 кг	+ 51.0 kN - 6.7 kN	+ 20.0 kN	± 1.6 kN	± 2.6 kN	± 3.4 kN	2078i-180	165
							2078i-185	170
	2600 кг	+ 67.0 kN - 8.6 kN	+ 26.0 kN	± 2.1 kN	± 3.4 kN	± 4.4 kN	2078i-190	175
							2078i-195	180
							2078i-205	190
							2078i-215	200
						2078i-220	205	
						2078i-230	215	

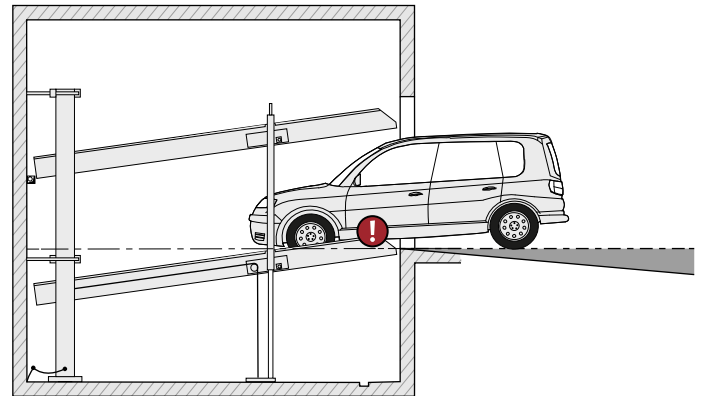
Подъезд



Указанные на рисунке максимальные значения углов не должны быть превышены. В случае неправильно выполненного уклона подъезда могут возникнуть проблемы при маневрировании и парковке, за которые местное представительство компании KLAUS Multiparking не несет ответственности.



макс. угол съезда 14%

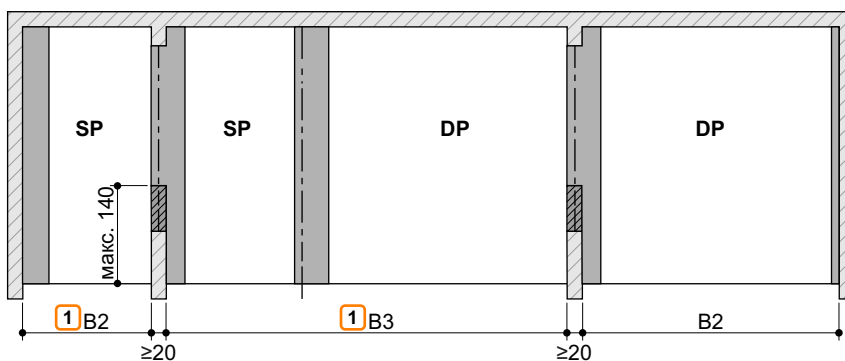
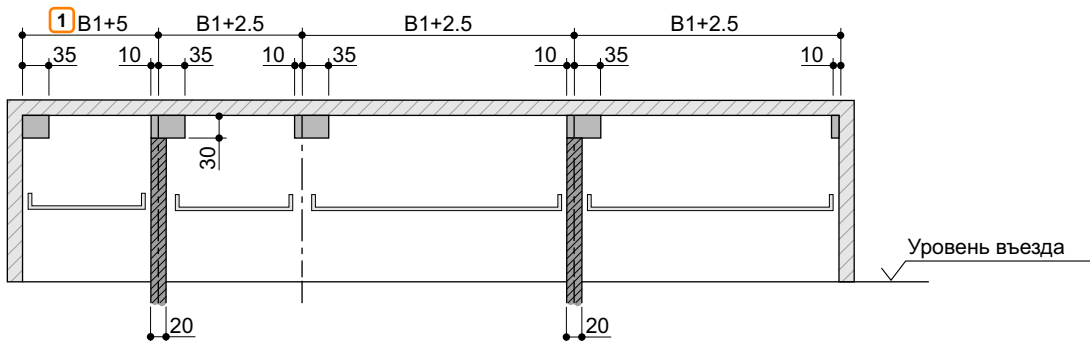


макс. угол подъема 2%

Установочные зазоры



Данные установочные зазоры применимы к автомобилям, паркуемым передним ходом с выходом с левой стороны. Для автомобилей, паркуемых задним ходом, с выходом с правой стороны необходимо корректировка установочных зазоров.

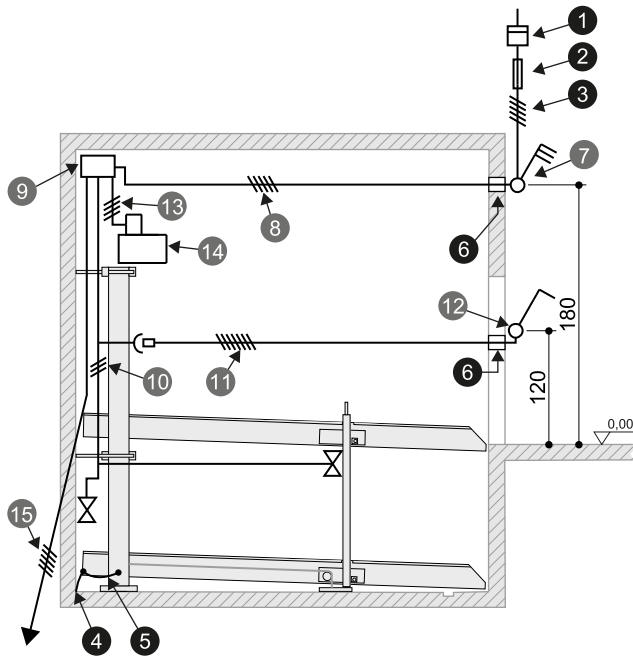


1 Размеры B1, B2 и B3 (см "Размеры по ширине без ворот", стр. 6)

- Зазор для продольных кабельных каналов
- Зазор для вертикальных трубопроводов, воздухопроводов и т.д.

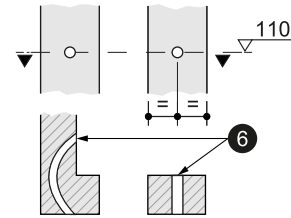
Электроподключение

Схема электроподключения

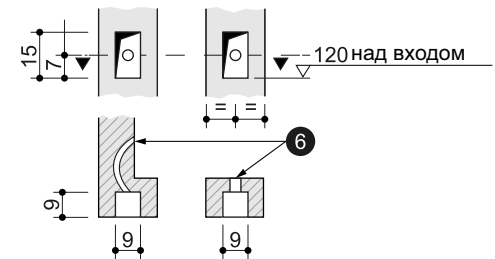


Оборудование на объекте для панели управления

Накладной монтаж панели управления (на поверхности)



Утопленный монтаж панели управления (стандарт)



Сведения по электротехнике (обеспечивает заказчик)

№г.	Кол-во	Описание	Расположение	Частота
1	1	Электросчетчик	в электр. кабеле	
2	1	Главный предохранитель 3х фазный 16 А (инерционный) или прерыватель цепи 3х16 А (х-ки включения К или С)	в электр. кабеле	1х на агрегат 3.0 кВт
		3х фазный 20 А (инерционный) или прерыватель цепи 3х 20 А (х-ки включения К или С)	в электр. кабеле	1х на агрегат 5.2 кВт
3	1	Кабель электрический 5 х 2.5 мм ² (3 PH+N+PE) с маркировкой и защитным проводом	к главному выключателю	1х на агрегат
4	каждые 10 м	Клемма заземления	угол пола	
5	1	Выравнивание потенциалов согласно DIN EN 60204 от клеммы заземления к системе		1х на систему
6	2	Пустая трубка EN 25 (M50)		

Сведения по электротехнике (входит в объем заказа KLAUS Multiparking)

№г.	Описание
7	Запираемый главный выключатель
8	Кабель электрический 5 х 2.5 мм ² (3 PH+N+PE) с маркировкой и защитным проводом
9	Распаечная коробка
10	Кабельный жгут
11	Соединительный кабель (панель управления)
12	Панель управления
13	Кабель 4 х 2.5 мм ² с маркировкой и защитным проводом
14	Агрегат гидравлический 3.0 кВт/5.2 кВт, 3-х фазный ток 230/400 V / 50 Гц ¹
15	Соединительный кабель к следующей системе

¹ Агрегат 5.2 кВт только для модели 2072i 2600 кг DP

Соответствие стандартам Европейского союза

Системы соответствуют стандарту DIN EN 14010 и Директиве ЕС о машинах и механизмах 2006/42/EC.

Система также прошла добровольные испытания на получение европейского сертификата TÜV SÜD.

ZERTIFIKAT ◆ CERTIFICATE ◆ 認証証書 ◆ CERTIFICADO ◆ CERTIFICAT	 Industrie Service
	Certificate concerning the examination of conformity
	Certificate no: KP 454
	Certification body: TÜV SÜD Industrie Service GmbH Zertifizierungsstelle für Produkte der Fördertechnik Gottlieb-Daimler-Str. 7 70794 Filderstadt - Germany
	Applicant / Certification holder: KLAUS Multiparking GmbH Hermann-Krum-Str. 2 88319 Aitrach - Germany
	Date of application: 2015-06-12
	Manufacturer: KLAUS Multiparking GmbH Hermann-Krum-Str. 2 88319 Aitrach - Germany
	Product: Equipment for power driven parking of motor vehicles
	Type: MultiBase 2072i / 2078i EB 2.000 kg, 2.600 kg, 3.000 kg MultiBase 2072i / 2078i DB 2.000 kg, 2.600 kg
	Test laboratory: TÜV SÜD Industrie Service GmbH Prüflaboratorium für Produkte der Fördertechnik Prüfbereich Maschinen der Fördertechnik Gottlieb-Daimler-Str. 7 70794 Filderstadt – Germany
	Date and number of the test report 2016-08-09 KP 454
	mark of conformity: KP 454
Test specifications: - 2006 / 42 / EC, Annex I - DIN EN 14010	
Validity: This Certificate is valid until 2021-08-08	
Result: The equipment fulfills the requirements of the test specifications for the respective scope of application stated in the annex (page 1) of this certificate, keeping the mentioned conditions.	
Date of issue: 2016-08-09	
Certification body "lifts and cranes"  Achim Janocha	

Техническая информация

Область применения

По умолчанию система предназначена к использованию фиксированной группой лиц. Если система эксплуатируется различными пользователями - только верх. парков. места - (например, в БЦ или отелях) необходимо внести структурные модификации в систему. При необходимости проконсультируйтесь со специалистом.

Агрегаты

Устанавливаются силовые агрегаты с низким уровнем шума. Тем не менее мы рекомендуем обустраивать гараж с парковочными системами отдельно от жилой зоны.

Температурный режим

Системы функционируют в температурном интервале от - 20 до + 40 °С. Относительная влажность - 50 % при максимальной внешней температуре + 40 °С.

Указанное время подъёма/опускания платформ действительно при температуре +10°С и при условии нахождения системы непосредственно рядом с гидравлическим агрегатом. При более низких температурах и более длинных гидравлических линиях это время увеличивается.

Строительная документация

Обычно мультипаркинговые системы требуют процедуры одобрения. Пожалуйста, соблюдайте местный регламент.

Уход за системами

Для предотвращения повреждений систем от коррозии следуйте нашим инструкциям по очистке и уходу за системами, а также обеспечьте хорошую вентиляцию гаражного помещения.

Защита от коррозии

См. отдельный информационный лист, посвященный защите от коррозии.

Перила

Если рядом с системами проходят проездные пути, заказчик должен установить перила согласно DIN EN ISO13857. Перила также должны быть предусмотрены на время сборочных работ.

Звукоизоляция

Стандартная звукоизоляция

В соответствии со стандартом DIN 4109-1 Защита от шума - Раздел 9: допустимый уровень шума в жилых и спальнях зонах - 30 дБ (А). Шум, производимый пользователями, не является предметом рассмотрения.

Для выполнения данного предписания следующие условия должны быть выполнены:

- Установка звукоизоляционного пакет от компании KLAUS Multiparking
- Минимальная звукоизоляция здания R'w = 57 дБ (обеспечивает Заказчик)

Усиленная звукоизоляция (специальное соглашение):

В соответствии со стандартом DIN 4109-5 Усиленная звукоизоляция - Раздел 8: допустимый уровень шума в жилых и спальнях зонах - 25дБ (А)

Для выполнения данного предписания следующие условия должны быть выполнены:

- Установка звукоизоляционного пакет от компании KLAUS Multiparking
- Минимальная звукоизоляция здания R'w = 62 дБ (обеспечивает Заказчик)

Примечание:

Шумы, издаваемые пользователями - это, например, заезд на платформу, хлопанье дверцей автомобиля, шум двигателя или тормозов и т.д.

Рабочие характеристики

Описание

Мультипаркинговая система для независимой парковки 2 автомобилей (одинарная платформа - SP), 2x 2 автомобилей (сдвоенная платформа DP) один над другим.

Габариты системы соответствуют базовым размерам здания (ширина, высота).

Подъезд к верх. парковоч. месту под наклоном (угол подъема прим. 2°).
Подъезд к верх. парковоч. месту под наклоном (угол съезда прим. 8°).

Специальная конфигурация подъемного механизма и опорный каркас не допускают затруднений при открытии дверцы автомобиля.

Позиционирование автомобиля на любом парковочном месте осуществляется с помощью ограничителя колеса (отрегулировать согласно инструкции).

Управление системой осуществляется через панель управления с автоматическим сбросом с помощью мастер-ключа.

Панели управления, как правило, крепятся либо напротив колонны либо на внешней стороне рамы ворот.

Инструкции по эксплуатации расположены у каждого пульта управления. Для гаражей с воротами непосредственно напротив системы необходимо принять во внимание спец. требования к размерам.

Мультипаркинговая система состоит из следующих элементов:

- 2 стальные балки (крепятся к полу)
- 2 подвижных пластины (крепятся к колоннам с помощью скользящих подшипников)
- 2 платформы
- 1 механическая система регулировки синхронизации (для обеспечения синхронной работы гидравлических цилиндров при опускании и подъеме платформы)
- 2 гидравлических цилиндра
- 2 жестких опоры (соединение платформ)
- 2 цепи и цепные звездочки
- Анкера, винты, соединительные элементы, болты и т.д.
- Вся поверхность платформы доступна для парковки

Платформы состоят из:

- Профиль платформы
- Регулируемые ограничители колеса
- Наклонные въездные панели
- Крылья
- Центральная балка (только для DP)
- Поперечные балки (DP длинные и короткие поперечные балки)
- Перила (на верхней и нижней платформе - при необходимости)
- Винты, гайки, шайбы, дистанционные трубки и т.д.

Гидравлическая система состоит из следующих элементов

- Гидравлические цилиндры
- Соленоидные клапаны
- Трубки гидравлические
- Болтовые соединения
- Шланги высокого давления
- Крепежный материал

Электрическая система состоит из следующих элементов:

- Панель управления (кнопка аварийной остановки, ключ, 1 мастер-ключ на каждое парковочное место)
- Панель управления с кабельным жгутом и сенсорами

Гидравлический агрегат состоит из следующих элементов:

- Гидравлич. агрегат (малощумный, установлен на резиново-металлическом упоре)
- Резервуар для гидравлического масла
- Залив масла
- Внутренний зубчатый насос
- Держатель насоса
- Муфта
- Трех-фазный двигатель
- Контактор (с термо-реле макс. тока и предохранителем)
- Манометр
- Понижающий давление клапан
- Шланги гидравлические (низкошумовые)

Условия и меры, обеспечиваемые заказчиком

Защитные ограждения

Согласно стандарту DIN EN ISO 13857 должны быть установлены защитные ограждения для пешеходных путей напротив, рядом и за системой. Ограждения должны быть также установлены

Нумерация парковочных мест

Нумерация парковочных мест, при необходимости.

Иные условия

Освещение, вентиляция, противопожарная система и пр. в соответствии с местными требованиями и нормативами

Освещение

Заказчик должен соблюдать местные требования относительно освещения парковоч. мест и подъездных путей. В соответствии со стандартом DIN EN 12464-1 «Освещение рабочих мест», мин. рекомендуемое освещение парковоч. мест и зоны управления системой составляет 200 лк. Заказчик может использовать плавающий контакт для освещения парковочных мест.

Дренажная система

Мы рекомендуем установить водоотводный желоб в средней части приямка и подвести его к дренажной системе пола или к сливному углублению. Желоб может иметь наклон, но не сам пол приямка (продольный наклон присутствует). В целях защиты окружающей среды мы рекомендуем покраску пола приямка. Законом предписана установка бензиновых и масляных фильтров для очистки сточных вод перед выводом их в общую канализационную систему.

Право на технические изменения

Компания KLAUS Multiparking оставляет за собой право в ходе технологического прогресса использовать в исполнение своих обязательств технологии, системы, процедуры и стандарты более новые, чем предложенные ранее при условии, что они не наносят никакого вреда заказчику.

Ленточный фундамент

Если структурные особенности здания требуют обустройства ленточного фундамента, заказчик должен предоставить платформу на уровне упомянутого фундамента для облегчения проведения монтажных работ.

Предупреждающая маркировка

Согласно DIN EN 14 010, при въезде в систему должно присутствовать предупреждение о начале опасной зоны (ISO 3864). Маркировка должна быть черно-желтой и иметь ширину 10 см.

Отверстия в стенах

Все необходимые отверстия в стенах (см. "Обзор строительной конфигурации", стр. 3).

Подвод электроэнергии к глав. выключателю - заземление

Заказчик должен обеспечить подвод электроэнергии к главному выключателю на период сборочных работ. Таким образом, наши монтажники и электрик смогут контролировать надлежащее функционирование системы. Если по не зависящим от нас причинам заказчик не выполнит данного условия, он должен будет нанять электрика за собственный счет и под свою ответственность. Согласно DIN EN 60204 ("Безопасность электрооборудования") необходимо выполнить заземление стальных конструкций. Максимальное расстояние между клеммами заземления - 10 м.

Панель управления

Кабелепроводы и ниши под панели управления (см. "Электроподключение", стр. 9). В случае створчатых ворот требуется согласование с представителем KLAUS Multiparking)

Производитель:

KLAUS Multiparking GmbH

Hermann-Krum-Straße 2
D-88319 Aitrach

Phone: +49 (0) 7565 508-0

info@multiparking.com

www.multiparking.com

Дистрибьютор:

ТОО «Building Innovations»

Казахстан, 010000 Астана
ул. Алпамыс Батыра, 42

Тел. +7 701 513 51 66

info@multiparking.kz

www.multiparking.kz

