

Техническая спецификация

Размеры, техническая информация и рабочие характеристики



multibase U20 EB



Содержание

Расшифровка символов	2	Схема нагрузок.....	8
Парковочные позиции.....	2	Подъезд.....	8
Размеры и допуски.....	3	Электроподключение.....	9
Обзор строительной конфигурации.....	3	Соответствие стандартам Европейского союза.....	10
Данные по автомобилям.....	4	Техническая информация.....	11
Обзор типов систем и высот здания.....	4	Рабочие характеристики.....	12
Размеры по ширине.....	5	Условия и меры, обеспечиваемые Заказчиком.....	12
Элемент строит. конфигурации - пол прямка.....	7	Право на технические изменения.....	13
Элемент строит. конфигурации - край прямка.....	7		

Расшифровка символов



Горизонтальный доступ (подъезд) к платформе



Макс. нагрузка на парковочное место в кг
Увеличение грузоподъемности более 2000 кг возможно за дополнит. плату (см "Данные по автомобилям", стр. 4)



Установка на открытом воздухе



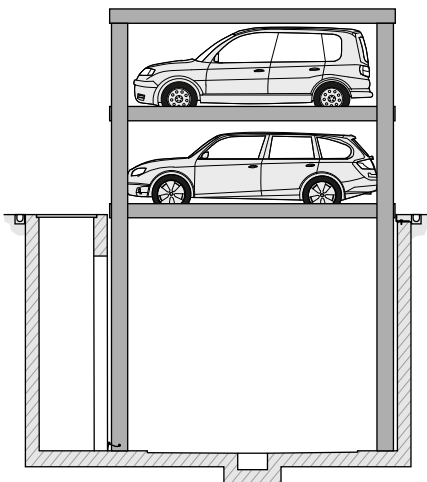
Системы соответствуют стандарту DIN EN 14010 и Директиве ЕС о машинах и механизмах 2006/42/ЕС.



Система также прошла добровольные испытания на получение европейского сертификата TÜV SÜD.

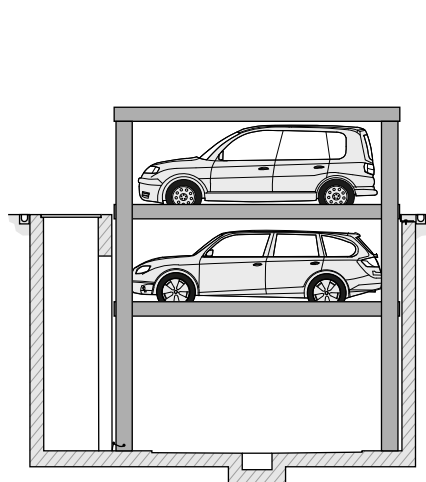
Парковочные позиции

2 нижних парковочных места



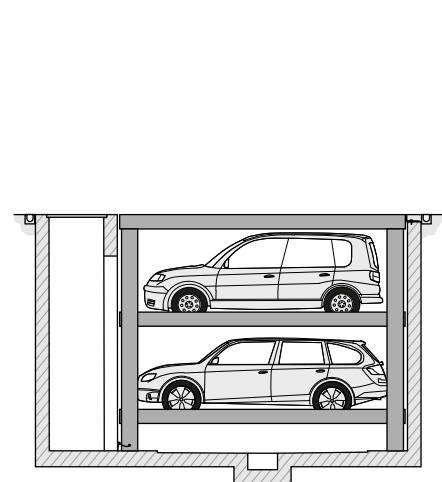
Нижний автомобиль может припарковаться или покинуть систему

1 верхнее парковочное место



Нижний автомобиль может припарковаться или покинуть систему

Верхнее парковочное место



Верхнее парковочное место может быть использовано при соблюдении определенных условий

Размеры и допуски

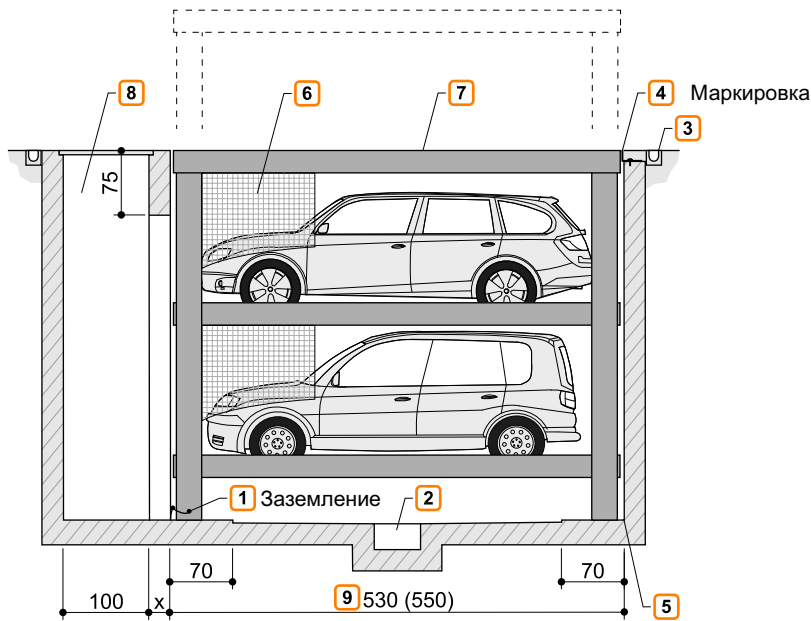


Все строительные размеры являются минимальными размерами в готовом состоянии

Допуск по размерам +3/-0. Размеры даны в см.

Для соблюдения минимальных размеров в готовом состоянии, принимайте во внимание допуски соответствующие Порядку заключения контрактов на строительство в Германии [VOB], часть С (стандарты DIN 18330 и 18331) и стандарт. DIN 18202

Обзор строительной конфигурации



- 1 Заземление системы (обеспечивает Заказчик).
- 2 Наклон водоотводного канала, ведущий к сборному резервуару. (см. «Пол прямка» стр. 7, см. «Дренажная система» стр. 12).
- 3 Край прямка (см. «Элемент строит. конфигурации - край прямка», стр. 7).
- 4 Следуя стандарту DIN EN 14010 Заказчик должен нанести у края платформы в зоне въезда черно-желтую маркировку шириной 10 см (в соответствии с ISO 3864), обозначающую зону повышенной опасности (см. «Схему нагрузок», стр. 8)
- 5 В переходной секции между полом прямка и стенами не допускается полостей, выкружек. Если они абсолютно необходимы, система должна быть уже или прямок шире.
- 6 В боковых и задних зонах устанавливается защитная сетка; при некоторых структурных особенностях сетку можно не устанавливать. Необходима консультация с представителем KLAUS Multiparking
- 7 Верхняя платформа - каркасная конструкция. Материал покрытия может выбрать Заказчик - земля/трава, песок/газонная решетка, песок/мармор и т.д.. Максимальный вес покрытия 250 кг/м² Верхняя платформа доступна на уровне земли и когда находится в опущенном состоянии (макс. вес автомобиля 2600 кг, макс. нагрузка на колесо 650 кг). Верхняя платформа может использоваться как парковочное место при определенных условиях.
- 8 Заказчик должен обустроить отдельную шахту для проведения сервис. работ (шахта с крышкой, лестницей и доступом в прямок). Безопасный доступ в шахту обеспечивает заказчик. При необходимости проконсультируйтесь с представителем KLAUS Multiparking. Гидравлический агрегат также располагается в шахте.
- 9
 - 530 см. для автомобилей с макс. длиной 5.0 м
 - 550 см. для автомобилей с макс. длиной 5.2 м
 Соблюдайте местные требования к длине парковоч. места. Для комфортного использования парков. места и принимая во внимание факт производства все более длинных автомобилей, мы рекомендуем длину прямка = 550 см.



После использования систему всегда нужно приводить в финальную нижнюю позицию (блокировка ключом).

Данные по автомобилям

Версия системы

SP (одинарная платформа) = 2 автомобиля + 1 автомобиль на верхней платформе (см. "Обзор строительной конфигурации", стр. 3)

Система предназначена для следующих автомобилей

Серийные автомобили: стандарт. пассажирские автомобили, седаны, универсалы, минивэны, внедорожники в соответствии с клиренсом и максимальной нагрузкой на поверхность.

Для стран с незначительным снежным покровом (не принимается в расчет)

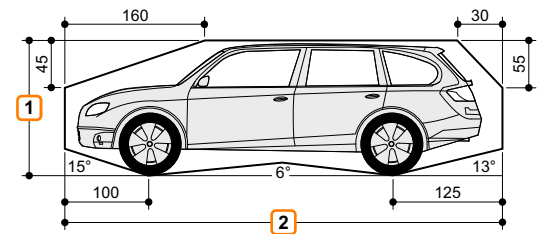
	SP - верхнее парк. место	SP - нижнее парк. место	
Вес	2600 кг	2000 кг	2600 кг
Нагрузка на колесо	650 кг	500 кг	650 кг

Для стран со значительным снежным покровом нагрузка на верх. парковоч. место сокращается согласно таблице, приведенной внизу:

	SP - верх. парк. место
Вес	2000 кг
Нагрузка на колесо	500 кг

- 1 Высота автомобиля (см. "Обзор типов систем и высот здания", стр. 4)
- 2 Длина автомобиля (см. "Обзор строительной конфигурации", стр. 3)

Клиренс



Ширина автомобиля 190 см при ширине платформы 230 см. Соответственно более широкие автомобили возможно парковать на более широких платформах.

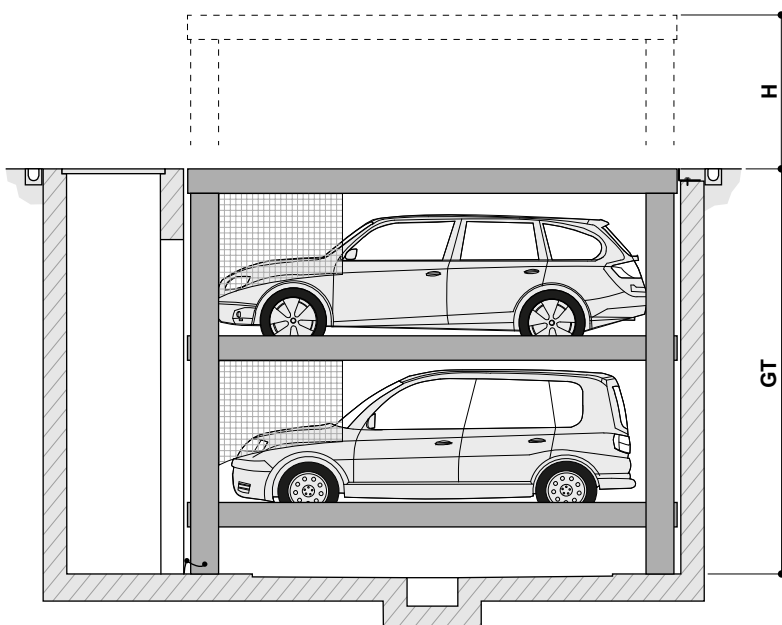


Относится к высоте снежного покрова = 20 см. При более высоком слое снега, его необходимо соответственно убирать с верх парковочного места.

Обзор типов систем и высот здания



При отсутствии структурных ограничений по высоте, высота автомобиля на верхнем парковоч. месте может быть любой.



Тип	GT	H	Высота авто ниж.место
U20 EB-425	425	385	165
U20 EB-495	495	455	200

H: Высота
GT: Глубина приямка

Размеры по ширине

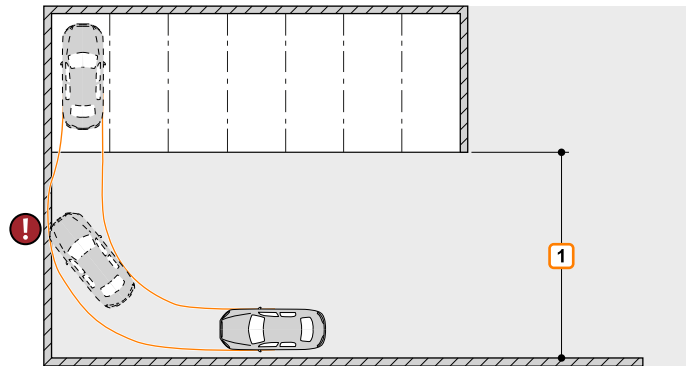


Для комфортного въезда в систему и выезда из нее мы рекомендуем мин. ширину платформы = 250 см и ширину подъездного пути = 650 см.

Более узкие платформы могут затруднить парковочный процесс по следующим критериям:

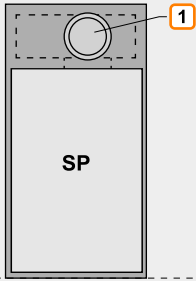
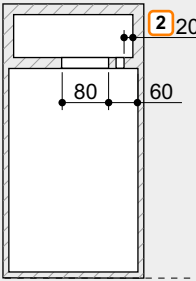
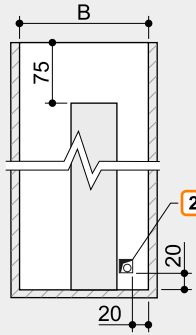
- Ширина подъездного пути
- Условия въезда
- Габариты автомобиля

- 1 Принимайте во внимание местный регламент относительно минимальной ширины подъездного пути.



Все боковые стены должны быть под прямым углом. Отклонение макс. 1 см!

Внимание: если задние и боковые зоны открыты, необходимо их ограничить для доступа (ограждения, защитные сетки, маркировка и т.д.). Оптимальный вариант ограждения выбирается для каждого конкретного объекта.

	Вид сверху Закрытый приямок		Размеры приямка	
	Вид сверху		Вид спереди	
Одинарная платформа - SP				
	Ширина платформы Парковоч. уровни	Ширина платформы Верх. платформа	Одинарная платформа - SP B	
SP	230	270	275	
	240	280	285	
	250	290	295	
	260	300	305	
	270	310	315	

1 Заказчик обеспечивает крышку для сервисной шахты

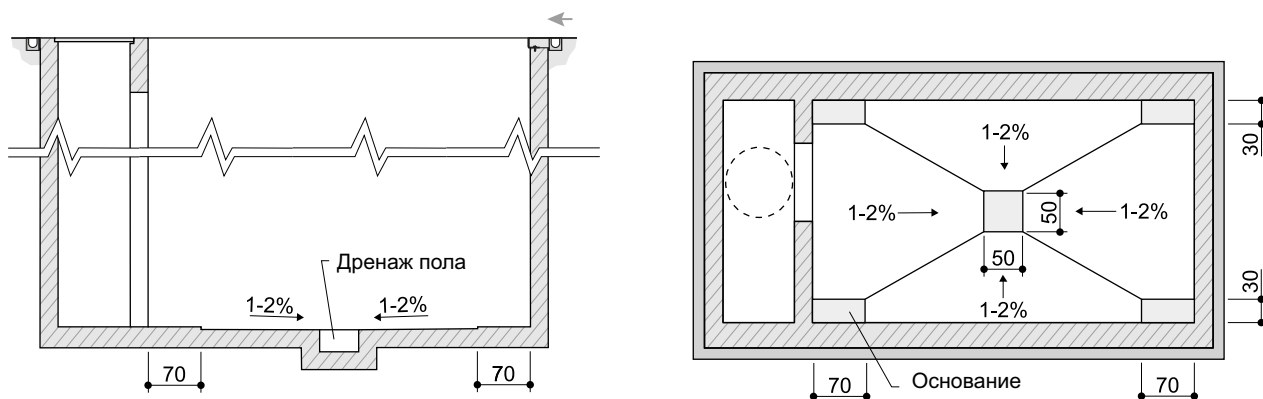
2 При наличии разделит. стен: отверстие в стене 15 x 15 см.

	Одинарная платформа - SP		Размеры приямка	
			Вид сверху	Вид спереди
2x одинарных платформы - SP без разделит. стен				
Серийная система с разделит. стенами				
	Ширина платформы Парковоч. уровни	Ширина платформы Верх. платформа	2x одинарных платформы без разделит. стен C	Серийная система с разделит. стенами B
SP	230	270	547.5	275
	240	280	567.5	285
	250	290	587.5	295
	260	300	607.5	305
	270	310	627.5	315

- 1 Заказчик обеспечивает крышку для сервисной шахты
- 2 При наличии разделит. стен: отверстие в стене 15 x 15 см.
- 3 Вход в соседнюю систему должен иметь ту же высоту, что и вход из сервисной шахты в приямок.

Элемент строительной конфигурации - пол приямка

Дренажная система

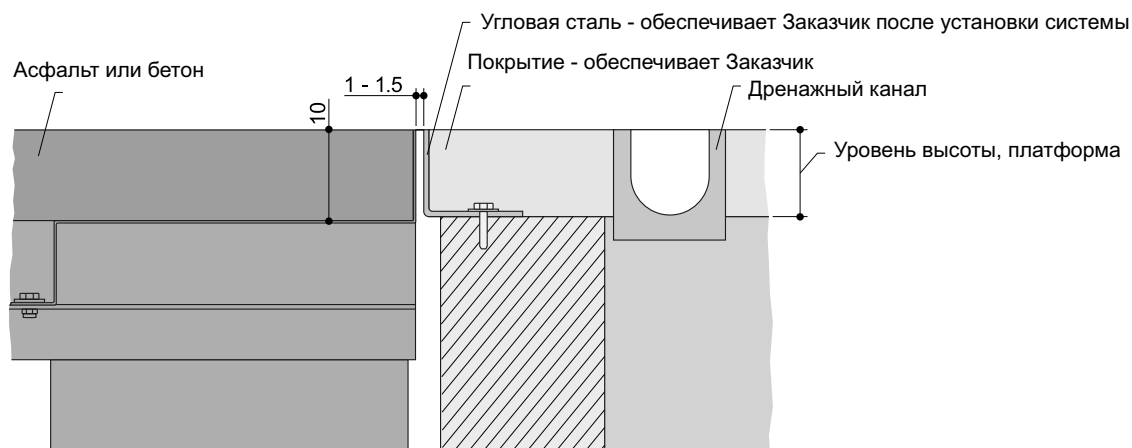


Элемент строительной конфигурации - край приямка



Максимальный вес покрытия, обустроенного Заказчиком - 250 кг/м²

Покрытие, обеспечиваемое Заказчиком - асфальт или бетон



Покрытие, обеспечиваемое Заказчиком - каменная брусчатка

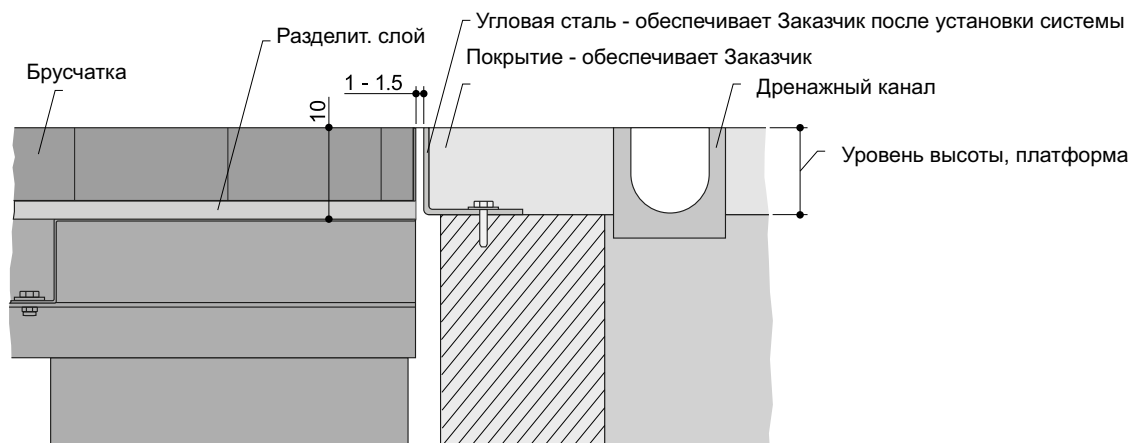


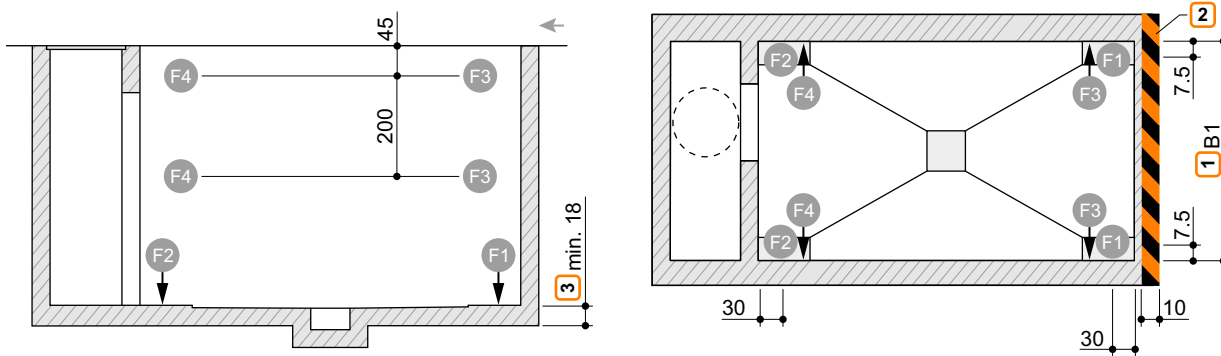
Схема нагрузок



Системы крепятся к полу с помощью анкеров на глубину примерно 15 см, к стенам - на глубину 12 см.

Пол и стены должны быть выполнены из бетона - бетон не ниже марки М350 (европейский аналог - С20/25)!

Размещение точек опор представляет собой округленные значения. При необходимости точных значений обратитесь в KLAUS Multiparking.



Нагрузка на парк. место		F1	F2	F3 ⁴	F4 ⁴
V1 ⁵	2000 кг	+ 43.0 kN - 2.0 kN	+ 36.0 kN - 5.0 kN	± 14.4 kN	± 10.8 kN
	2600 кг	+ 47.0 kN - 2.1 kN	+ 39.0 kN - 5.9 kN	± 15.0 kN	± 11.0 kN
V2 ⁵	2000 кг	+ 55.0 kN - 2.6 kN	+ 47.0 kN - 6.6 kN	± 16.4 kN	± 11.3 kN
	2600 кг	+ 59.0 kN - 2.7 kN	+ 50.0 kN - 7.5 kN	± 17.0 kN	± 11.5 kN

¹ Размер по ширине В (см. "Размеры по ширине", стр. 5)

² Маркировка соответственно стандарту DIN ISO 3864 (цвета на иллюстрации не соответствуют DIN ISO 3864)

³ Грузоподъемность панели пола должна быть верифицирована инженером.

В некоторых случаях может потребоваться более толстая панель.

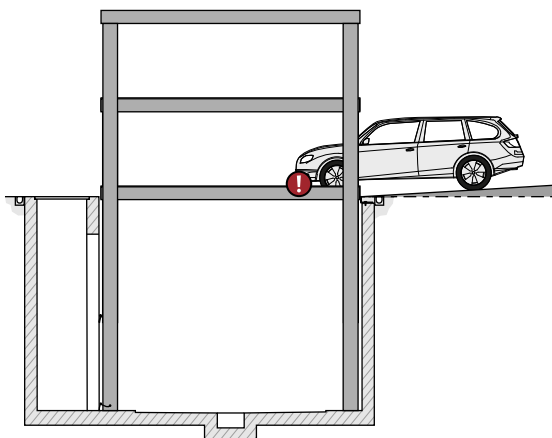
⁴ В случае защищенной от ветра установки нагрузки F3 и F4 должны быть сокращены на 9 kN.

⁵ V1 = верх. платформа с листовым покрытием | V2 = верх. платформа с каменным покрытием.

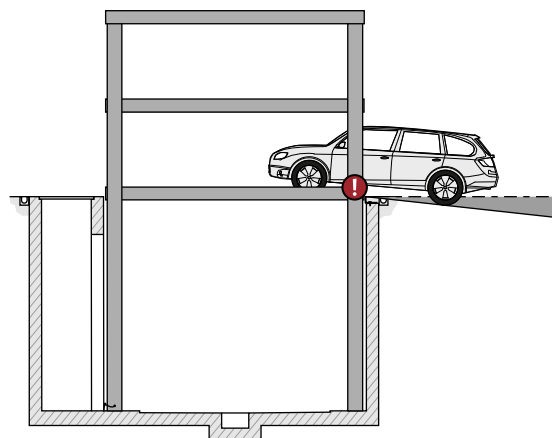
Подъезд



Указанные на рисунке максимальные значения углов не должны быть превышены. В случае неправильно выполненного уклона подъезда могут возникнуть проблемы при маневрировании и парковке, за которые местное представительство компании KLAUS Multiparking не несет ответственности.



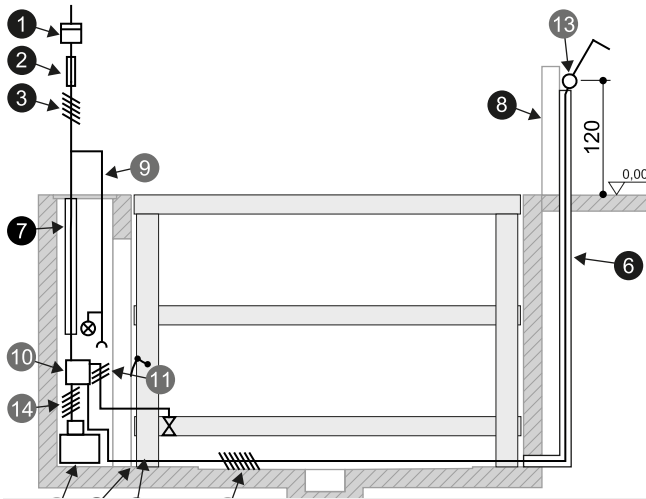
макс. угол съезда 3%



макс. угол подъема 10%

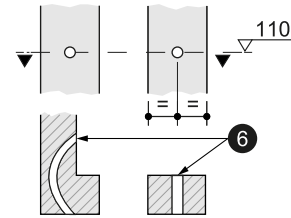
Electrical installation

Electrical installation diagram



On-site facilities for operating element

Surface-mounted operating element



Сведения по электротехнике (обеспечивает заказчик)

№г.	Кол-во	Описание	Расположение	Частота
1	1	Электросчетчик	в электр. кабеле	
2	1	Главный предохранитель 3х фазный 20 А (инерционный) или Прерыватель цепи 3х 20 А (характеристики включения К или С)	в электр. кабеле	1х на агрегат
3	1	Кабель электрический 5 x 4 mm ² (3 PH+N+PE) с маркировкой и защитным проводом	к гл. выключателю	1х на агрегат
4	каждые 10 м	Клемма заземления	Угол пола прямка	
5	1	Выравнивание потенциалов согласно DIN EN 60204 от клеммы заземления к системе		1х на систему
6	1	Полая трубка EN 25 (M25) с натяжной струной	от пола прямка к пульту управления	1х на систему
7	1	Полая трубка EN 50 (M50) с натяжной струной	Силовой кабель к агрегату	1х на агрегат
8	1	Пульт управления		1х на систему
9	1	Отдельный силовой кабель 230 V с освещением клеммой	от силового кабеля в шахте	1х на систему

Сведения по электротехнике (входит в объем заказа KLAUS Multiparking)

№г.	Описание
10	Запираемый главный выключатель
11	Кабель электрический 3 x 0.75 mm ² (PH+N+PE)
12	Кабель электрический 7 x 1 mm ² с маркировкой и защитным проводом
13	Пульт управления
14	Кабель электрический 4 x 2.5 mm ² с маркировкой и защитным проводом
15	Агрегат гидравлический 7.5 кВт, 3-х фазный ток 230/400 V / 50 Hz

Соответствие стандартам Европейского союза

Системы соответствуют стандарту DIN EN 14010 и Директиве ЕС о машинах и механизмах 2006/42/EC.

Система также прошла добровольные испытания на получение европейского сертификата TÜV SÜD.

ZERTIFIKAT ◆ CERTIFICATE ◆ 認証証書 ◆ CERTIFICADO ◆ CERTIFICAT ◆ CERTIFICAT	 Industrie Service
	CONFORMITY EXAMINATION CERTIFICATE
	Certificate No.: CA 652
	Certification Body: TÜV SÜD Industrie Service GmbH Gottlieb-Daimler-Str. 7 70794 Filderstadt - Germany
	Certificate Holder: KLAUS Multiparking GmbH Hermann-Krum-Str. 2 88319 Aitrach - Germany
	Manufacturer: KLAUS Multiparking GmbH Hermann-Krum-Str. 2 88319 Aitrach - Germany
	Product: Equipment for power driven parking of motor vehicles
	Type: MultiBase U10 EB 2.000 / 2.600 kg MultiBase U20 EB 2.000 / 2.600 kg
	Basis of examination: - 2006/42/EC, Annex I - EN 14010:2003+A1:2009
	Test report: CA 652 dated 2020-05-19
Outcome: The product conforms to the requirements of the basis of examination if the requirements of the annex to this conformity examination certificate are kept.	
Date of Issue: 2020-05-27	
Valid until: 2025-05-26	
 Achim Janocha Certification Body LCC	
	

Техническая информация

Область применения

По умолчанию система предназначена к использованию фиксированной группой лиц. Если система эксплуатируется различными пользователями (например, в БЦ или отелях) необходимо внести структурные модификации в систему. При необходимости проконсультируйтесь со специалистом.

Агрегаты

Устанавливаются силовые агрегаты с низким уровнем шума. Тем не менее мы рекомендуем обустраивать гараж с парковочными системами отдельно от жилой зоны.

Температурный режим

Системы функционируют в температурном интервале от -20 до $+40$ °C. Относительная влажность 50% при максимальной внешней температуре $+40$ °C.

Указанное время подъема/опускания платформ действительно при температуре $+10$ °C и при условии нахождения системы непосредственно рядом с гидравлическим агрегатом. При более низких температурах и более длинных гидравлических линиях это время увеличивается.

Зона ветра - 3 из 0.47 kN/m² согласно стандарту DIN EN 1991-1-4.

Зона снеж. нагрузки - 3 из 6.86 kN/m² согласно стандарту DIN EN 1991-1-3.

Информация по снежной нагрузке применима к опущенной системе (см. "Данные по автомобилям", стр. 4)

Строительная документация

Обычно мультипаркинговые системы требуют процедуры одобрения. Пожалуйста, соблюдайте местный регламент.

Уход за системами

Для предотвращения повреждений систем от коррозии следуйте нашим инструкциям по очистке и уходу за системами, а также обеспечьте хорошую вентиляцию гаражного помещения.

Защита от коррозии

См. отдельный информационный лист, посвященный защите от коррозии.

Защитная сетка

В определенных условиях необходима установка защитной сетки у системы. Если непосредственно к системе прилегает проезжий путь, Заказчик должен установить ограждения согласно стандарту DIN EN ISO 13857. Это также относится к периоду монтажа системы.

Звукоизоляция

Стандартная звукоизоляция

В соответствии со стандартом DIN 4109-1 Защита от шума - Раздел 9: допустимый уровень шума в жилых и спальнях зонах - 30 дБ (A). Шум, производимый пользователями, не является предметом рассмотрения.

Для выполнения данного предписания следующие условия должны быть выполнены:

- Установка звукоизоляционного пакет от компании KLAUS Multiparking
- Минимальная звукоизоляция здания $R'w = 57$ дБ (обеспечивает Заказчик)

Усиленная звукоизоляция (специальное соглашение):

В соответствии со стандартом DIN 4109-5 Усиленная звукоизоляция - Раздел 8: допустимый уровень шума в жилых и спальнях зонах - 25дБ (A)

Для выполнения данного предписания следующие условия должны быть выполнены:

- Установка звукоизоляционного пакет от компании KLAUS Multiparking
- Минимальная звукоизоляция здания $R'w = 62$ дБ (обеспечивает Заказчик)

Примечание:

Шумы, издаваемые пользователями - это, например, заезд на платформу, хлопанье дверцей автомобиля, шум двигателя или тормозов и т.д.

Рабочие характеристики

Описание

Мультипаркинговая система для независимой парковки 2 автомобилей (одинарная платформа - SP) - один над другим. Верх платформа может быть использована как парк. место при определенных условиях.

Габариты системы соответствуют базовым размерам здания (ширина, высота).

Подъезд к парковоч. местам горизонтальный с уклоном $\pm 1^\circ$.

Специальная конфигурация подъемного механизма и опорный каркас не допускают затруднений при открытии дверцы автомобиля.

Позиционирование автомобиля на любом парковочном месте осуществляется с помощью ограничителя колеса (отрегулировать согласно инструкции).

Управление системой осуществляется через панель управления с автоматическим сбросом с помощью мастер-ключа.

Краткая инструкция расположена у каждого пульта управления.

Мультипаркинговая система состоит из следующих элементов:

- 2 задних телескопических колонны с гидравлическим цилиндром (крепятся к полу)
- 2 передних телескопических колонны (крепятся к полу)
- 1 верх. платформа (покрытие платформы обеспечивает Заказчик - песок, камень и пр.). Макс. нагрузка покрытия 250 кг/м². Возможно покрытие платформы от KLAUS Multiparking, за дополнительную плату.
- 2 нижних платформы
- 1 механ. система регулировки синхронизации (для синхронизации работы гидравл. цилиндров при поднимании и опускании)
- 2 гидравлических цилиндра
- Анкера, винты, соединительные элементы, болты.
- Вся поверхность платформы доступна для парковки.

Верхняя платформа состоит из следующих элементов:

- Покрытие платформы (если Заказчик сам его не обеспечивает)
- Профиль платформы
- Крылья (боковые балки)
- Поперечные балки
- Болты, гайки, шайбы и пр.

Нижняя платформа состоит из следующих элементов:

- Профиль платформы
- Регулируемый ограничитель колеса
- Наклонные въездные панели
- Крылья (боковые балки)
- Поперечные балки
- Болты, гайки, шайбы, прокладки и пр.

Гидравлическая система состоит из следующих элементов:

- Гидравлические цилиндры
- Соленоидные клапаны
- Трубки гидравлические
- Болтовые соединения
- Шланги высокого давления
-

Электрическая система состоит из следующих элементов:

-
- на каждое парковочное место)
- Шкаф управления с запираемым главным выключателем

Гидравлический агрегат состоит из следующих элементов:

- Гидравлич. агрегат (малощумный, установлен на резиново-металлическом упоре)
- Резервуар для гидравлического масла
- Залив масла
- Внутренний зубчатый насос
- Держатель насоса
- Муфта
- Трех-фазный двигатель
- Контактор (с термо-реле макс. тока и предохранителем)
- Манометр
- Понижающий давление клапан
- Шланги гидравлические (низкошумовые)

Условия и меры, обеспечиваемые Заказчиком

Защитные ограждения

Согласно стандарту DIN EN ISO 13857 могут потребоваться защитные ограждения, защищающие приямки при прохождении проездных путей в непосредственной близости от системы. Это также распространяется на период монтажа системы. Также при необходимости производитель может предоставить защитные сетки за дополнительную плату.

Нумерация парковочных мест

Нумерация парковочных мест при необходимости

Иные условия

Освещение, вентиляция, противопожарная система и пр. в соответствии с местными требованиями и нормативами

Освещение

Заказчик должен соблюдать местные требования относительно освещения парковоч. мест и подъездных путей. В соответствии со стандартом DIN EN 12464-1 «Освещение рабочих мест», мин. рекомендуемое освещение парковоч. мест и зоны управления системой составляет 200 лк. Мин. освещение сервисной шахты - 50 лк.

Дренажная система

Мы рекомендуем установить водоотводный желоб в средней части приямка и подвести его к дренажной системе пола или к сливному углублению. Желоб может иметь наклон, но не сам пол приямка (продольный наклон присутствует). В целях защиты окружающей среды мы рекомендуем покраску пола приямка. Законом предписана установка бензиновых и масляных фильтров для очистки сточных вод перед выводом их в общую канализационную систему.

Предупреждающая маркировка

Согласно DIN EN14 010, при въезде в систему должно присутствовать предупреждение о начале опасной зоны (ISO 3864). Маркировка должна быть черно-желтой и иметь ширину 10 см.

Отверстия в стенах

Все необходимые отверстия в стенах в соответствии с чертежами (см. "Размеры по ширине", стр. 5).

Подвод электроэнергии к глав. выключателю - заземление

Заказчик должен обеспечить подвод электроэнергии к главному выключателю на период сборочных работ. Таким образом, наши монтажники и электрик смогут контролировать надлежащее функционирование системы. Если по не зависящим от нас причинам заказчик не выполнит данного условия, он должен будет нанять электрика за собственный счет и под свою ответственность. Согласно DIN EN 60204 ("Безопасность электрооборудования") необходимо выполнить заземление стальных конструкций. Максимальное расстояние между клеммами заземления - 10 м.

Панель управления

Заказчик должен проложить полую трубку (см. "Электроподключение", стр. 9) от пола прямка к панели управления. Расположение панели управления определяется для каждого проекта индивидуально (стойка, стена дома и т.д.)

Установка вертикальных колонн

Как правило, Заказчик должен обеспечить кран для установки телескопических колонн. Высота крюка мин 700 см. над уровнем въезда, грузоподъемность крана около 1400 кг.

Сервисная шахта

Заказчик должен обустроить отдельную сервисную шахту (с крышкой, лестницей и доступом в прямок). Для серийных систем возможно наличие одной сервисной шахты (зависит от проекта).

Вентиляция

Мы рекомендуем установку вентиляционной системы для обеспечения постоянного воздухообмена, снижения влажности, предупреждения конденсата и уменьшения влажности автомобиля (вследствие снега, дождя и пр.). Это поможет минимизировать риск коррозии и связанным с ним ущербом для системы.

Покрытие верхней платформы

Покрытие верхней платформы (макс. вес покрытия, обеспечиваемого Заказчиком 250 кг/м².) в соответствии с разрезом (см. "Элемент строит. конфигурации - пол прямка", стр. 7).

Право на технические изменения

Компания KLAUS Multiparking оставляет за собой право в ходе технологического прогресса использовать в исполнение своих обязательств технологии, системы, процедуры и стандарты более новые, чем предложенные ранее при условии, что они не наносят никакого вреда заказчику.

Производитель:

KLAUS Multiparking GmbH

Hermann-Krum-Straße 2
D-88319 Aitrach

Phone: +49 (0) 7565 508-0

info@multiparking.com

www.multiparking.com

Дистрибьютор в Казахстане:

TOO «Building Innovations»

Казахстан, 010000 Астана
ул. Алпамыс Батыра, 42

Тел.+7 701 513 51 66

info@multiparking.kz

www.multiparking.kz

