

# Техническая спецификация

Размеры, техническая информация и рабочие характеристики



## singlevario 2061



## Содержание

Расшифровка символов.....	2	Подъезд.....	8
Парковочные позиции.....	2	Установочные зазоры.....	8
Размеры и допуски.....	2	Электроподключение.....	9
Обзор строительной конфигурации.....	3	Соответствие стандартам Европейского союза.....	10
Данные по автомобилям.....	3	Техническая информация.....	11
Обзор типов систем и высот здания.....	4	Рабочие характеристики.....	12
Размеры по ширине.....	5	Условия и меры, обеспечиваемые заказчиком.....	13
Размеры по ширине с воротами.....	5	Право на технические изменения.....	13
Размеры по ширине без ворот.....	6		
Схема нагрузок.....	7		

## Расшифровка символов и обозначений



Горизонтальный доступ (подъезд) к платформе



Макс. нагрузка на парковочное место в кг  
Увеличение грузоподъемности более 2000 кг возможно за дополнит. плату (см "Данные по автомобилям", стр.3)



Высота подъема может быть впоследствии изменена см "Обзор типов систем и высот здания", стр.4).  
Грузоподъемность парковочного места может быть увеличена впоследствии (см "Данные по автомобилям", стр.3)



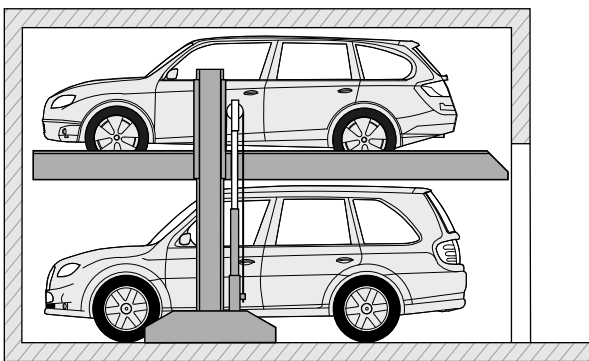
Системы соответствуют стандарту DIN EN 14010 и Директиве ЕС о машинах и механизмах 2006/42/EC.



Система также прошла добровольные испытания на получение европейского сертификата TÜV SÜD.

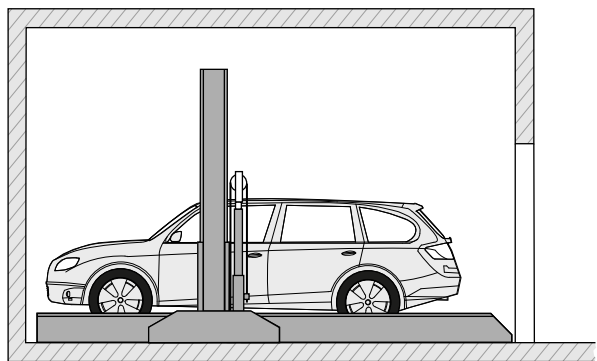
## Парковочные позиции

### Нижнее парковочное место



Нижний автомобиль может припарковаться или покинуть систему

### Верхнее парковочное место



Верхний автомобиль может припарковаться или покинуть систему

## Размеры и допуски



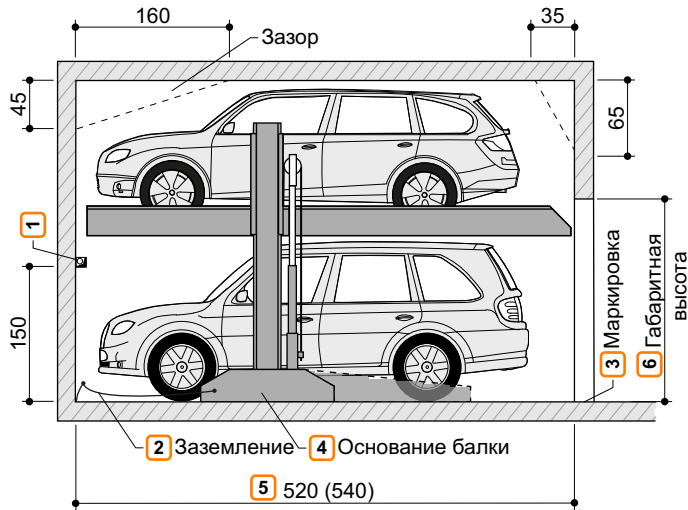
Все строительные размеры являются минимальными размерами в готовом состоянии

Допуск по размерам +3/-0. Размеры даны в см.

Для соблюдения минимальных размеров в готовом состоянии, принимайте во внимание допуски соответствующие Порядку заключения контрактов на строительство в Германии [VOB], часть С (стандарты DIN 18330 и 18331) и стандарт. DIN 18202

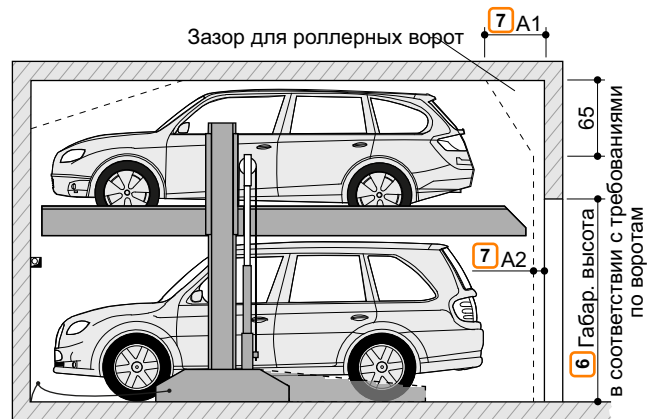
## Обзор строительной конфигурации

### Строительная конфигурация без ворот



- 1 С разделитель. стенами: отверстие в стене 10 x 10 см
- 2 Заземление системы (обеспечивает заказчик).
- 3 Следуя стандарту DIN EN 14010 Заказчик должен нанести у края платформы в зоне въезда черно-желтую маркировку шириной 10 см ( в соответствии с ISO 3864), обозначающую зону повышенной опасности (см. "Схему нагрузок", стр. 7).
- 4 Колонна доступна в двух размерах (см "Схему нагрузок", стр. 7).

### Строительная конфигурация с воротами



- 5 ■ 520 см для автомобилей длиной макс. 5.0 м  
■ 540 см для автомобилей длиной макс. 5.2 м  
Более короткие версии доступны по запросу - соблюдайте местный регламент относительно длины парковочных мест. Мы рекомендуем длину 540 см для комфортного пользования системой с учетом производства все более длинных автомобилей.
- 6 Габарит. высота в соответствии с местными требованиями. Макс. высота автомобиля + 10 см минимум.
- 7 Размеры A1 и A2 должны быть скоординированы между поставщиком ворот и клиентом.



Нижний автомобиль должен покинуть систему перед опусканием платформы.

## Данные по автомобилям

### Версия

SP (одинарная платформа) = 2 автомобиля

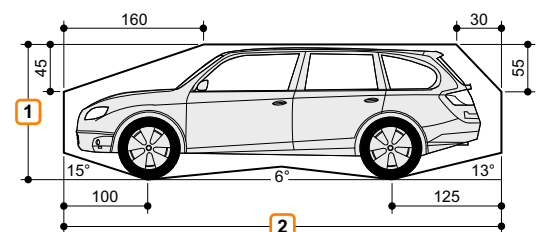
### Система предназначена для следующих автомобилей:

Серийные автомобили:  
стандарт. пассажирские автомобили, универсалы, минивэны, внедорожники в соответствии с клиренсом и максимальной нагрузкой на поверхность.

	SP	
Вес <sup>3</sup>	2000 кг	2600 кг
Нагрузка на колесо	500 кг	650 кг

- 1 Высота автомобиля (см "Обзор типов систем и высот здания", стр. 4)
- 2 Длина автомобиля (см. "Обзор строительной конфигурации", стр. 3)
- 3 Грузоподъемность парковочного места может быть впоследствии увеличена до 2600 кг.

### Клиренс

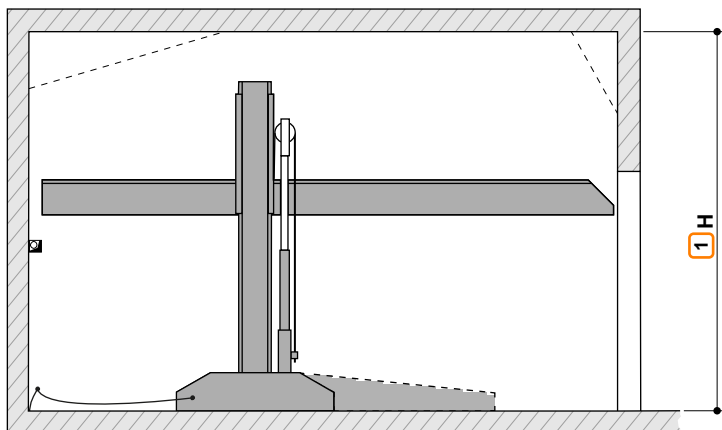


Ширина автомобиля 190 см при ширине платформы 230 см. Соответственно более широкие автомобили возможно парковать на более широких платформах.

## Обзор типов систем и высот здания



Высота может быть впоследствии отрегулирована/изменена



H: Высота здания

1 При высоте потолка больше указанной, соответственно можно парковать более высокие автомобили на верхней платформе

Тип	Высота авто ниж. место	Высота авто, верх. место													H	
		150	155	160	165	170	175	180	185	190	195	200	205	210		215
2061-160	150	320	325	330	335	340	345	350	355	360	365	370	375	380	385	Высота здания
2061-170	160	330	335	340	345	350	355	360	365	370	375	380	385	390	395	
2061-180	170	340	345	350	355	360	365	370	375	380	385	390	395	400	405	
2061-190	180	350	355	360	365	370	375	380	385	390	395	400	405	410	415	
2061-200	190	360	365	370	375	380	385	390	395	400	405	410	415	420	425	
2061-210	200	370	375	380	385	390	395	400	405	410	415	420	425	430	435	

### Пример конфигурации



Пример: Высота авто, ниж. место 170 см. и высота авто верх. место 190 см.

Тип: 2061-180

Высота здания: 380 см

Тип	Высота авто ниж. место	Высота авто, верх. место													H	
		150	155	160	165	170	175	180	185	190	195	200	205	210		215
2061-160	150	320	325	330	335	340	345	350	355	360	365	370	375	380	385	H
2061-170	160	330	335	340	345	350	355	360	365	370	375	380	385	390	395	
2061-180	170	340	345	350	355	360	365	370	375	380	385	390	395	400	405	
2061-190	180	350	355	360	365	370	375	380	385	390	395	400	405	410	415	

## Размеры по ширине

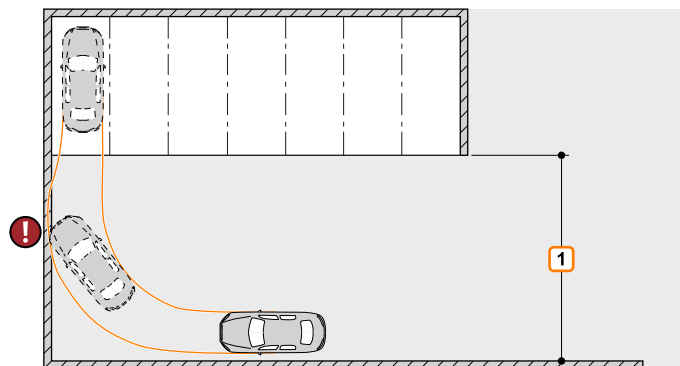


Для комфортного въезда в систему и выезда из нее мы рекомендуем мин. ширину платформы = 250 см и ширину подъездного пути = 650 см.

Более узкие платформы могут затруднить парковочный процесс по следующим критериям:

- Ширина подъездного пути
- Условия въезда
- Габариты автомобиля

- 1 Принимайте во внимание местный регламент относительно минимальной ширины подъездного пути.



## Размеры по ширине с воротами

	Одинарная платформа - SP		Сдвоенная платформа - 2x SP		
Колонны внутри зоны системы					
	Ширина платформы	Ширина проезда B6	Ширина платформы	Ширина проезда B6	
SP	230	230	2x SP	230	490
	240	240		240	510
	250	250		250	530
	260	260		260	550
	270	270		270	570

- 1 Секция ворот (размер A3) должна быть скоординирована между заказчиком и поставщиком ворот. При воротах с боковым закрытием, требуется договоренность по размерам между поставщиком ворот и KLAUS Multiparking.

Размеры по ширине без ворот

	Одинарная платформа - SP	Сдвоенная платформа - 2x SP	Тройная платформа - 3x SP			
Разделительные стены						
Колонна in зоне системы						
Колонна вне зоны системы						
	Ширина платформы	Разделит. стены B1	Колонна в зоне системы B2   B3		Колонна вне зоны системы B4   B5	
SP	230	260	255	245	250	240
	240	270	265	255	260	250
	250	280	275	265	270	260
	260	290	285	275	280	270
	270	300	295	285	290	280
2x SP	230	520	515	510	510	500
	240	540	535	530	530	520
	250	560	555	550	550	540
	260	580	575	570	570	560
	270	600	595	590	590	580
3x SP	230	780	775	770	770	760
	240	810	805	800	800	790
	250	840	835	830	830	820
	260	870	865	860	860	850
	270	900	895	890	890	880

## Схема нагрузок



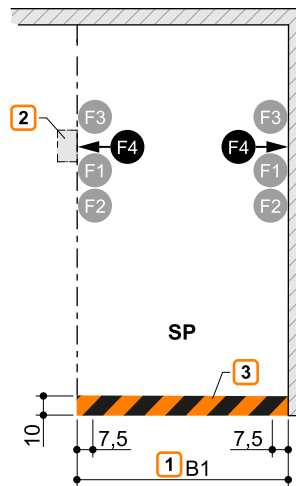
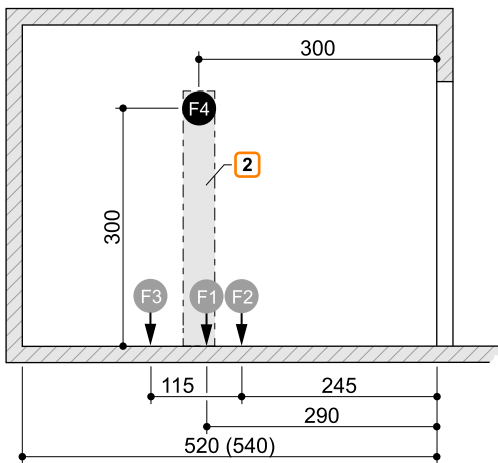
Системы крепятся к полу с помощью анкеров на глубину примерно 15 см, к стенам - на глубину 12 см.

Пол и стены должны быть выполнены из бетона - бетон не ниже марки М350 (европейский аналог - С20/25)!

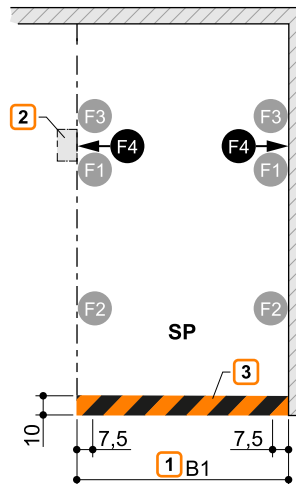
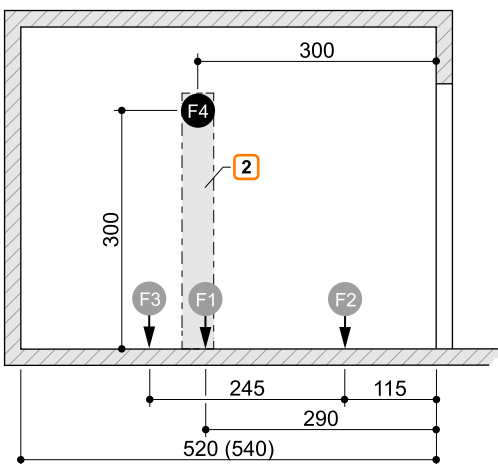
Размещение точек опор представляет собой округленные значения. При необходимости точных значений обратитесь в KLAUS Multiparking.

Основание балки доступно в двух вариантах (длинное или короткое). Обратите внимание на соответствие нагрузок основаниям.

### Вариант 1 (V1): короткое основание балки



### Вариант 2 (V2): длинное основание балки



Нагрузка на парк. место	F1	F2	F3	F4	
V1	2000 кг	+ 30.0 kN	+ 1.1 kN	- 7.4 kN	± 1.0 kN
	2600 кг	+ 36.0 kN	+ 1.4 kN	+ 9.3 kN	± 1.0 kN
V2	2000 кг	+ 30.0 kN	+ 0.5 kN	+ 7.7 kN	± 1.0 kN
	2600 кг	+ 36.0 kN	+ 0.7 kN	+ 9.8 kN	± 1.0 kN

1) Размер по ширине B1 (см "Размеры по ширине без ворот", стр. 6)

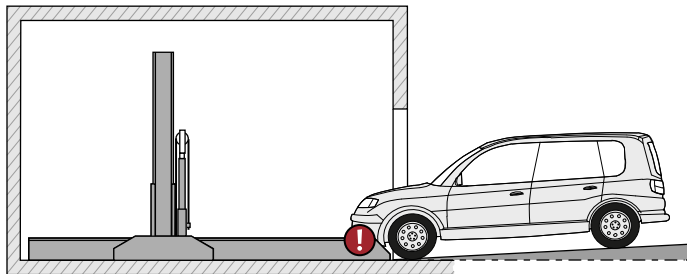
2) У системы должны быть опоры с двух сторон. При отсутствии боковых стен необходимы дополнительные опоры (балки). Опорная поверхность балки 50x30 см, требования к бетону как указано выше.

3) Маркировка соответственно стандарту DIN ISO 3864 (цвета на иллюстрации не соответствуют DIN ISO 3864)

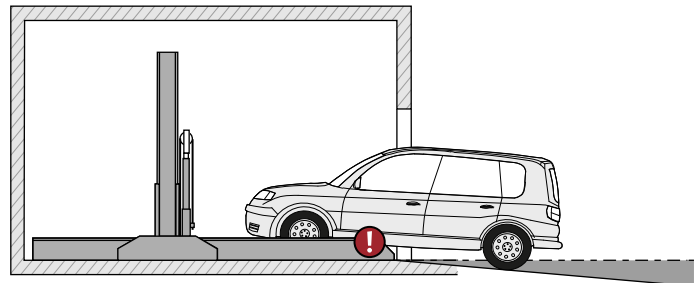
## Подъезд



Указанные на рисунке максимальные значения углов не должны быть превышены. В случае неправильно выполненного уклона подъезда могут возникнуть проблемы при маневрировании и парковке, за которые местное представительство компании KLAUS Multiparking не несет ответственности.



макс. угол съезда 4%

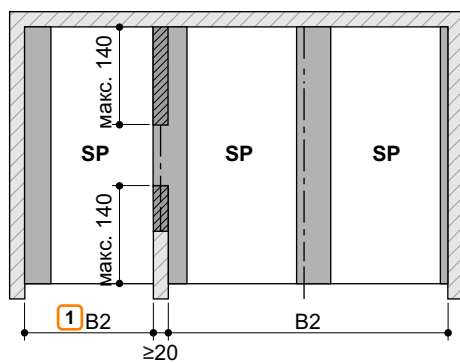
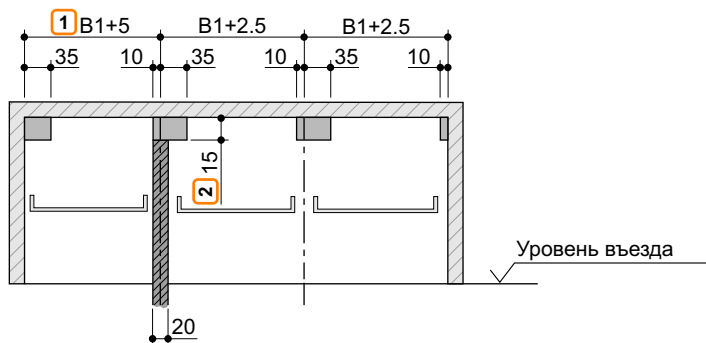


макс. угол подъема 14%

## Установочные зазоры



Данные установочные зазоры применимы к автомобилям, паркуемым передним ходом с выходом с левой стороны. Для автомобилей, паркуемых задним ходом, с выходом с правой стороны необходимо корректировка установочных зазоров.



1 Размеры B1 и B2 (см. "Размеры по ширине с воротами", стр. 5 и "Размеры по ширине без ворот", стр. 6)

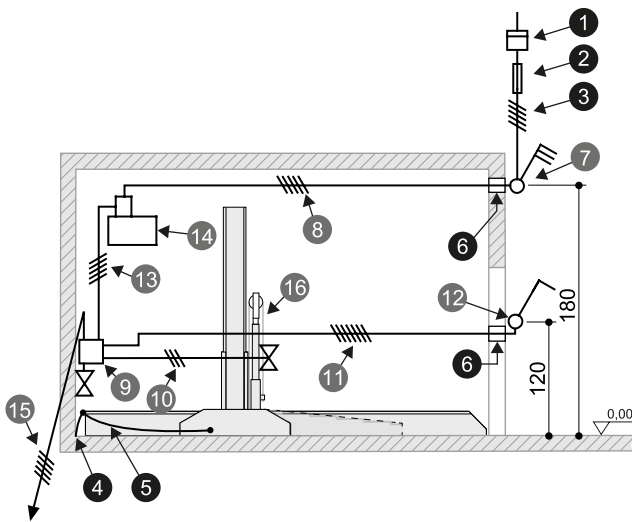
2 Размер 15 уменьшается на 5 см. для типа 2061-160.

■ Зазор для продольных кабельных каналов

■ Зазор для вертикальных трубопроводов, воздухопроводов и т.д.

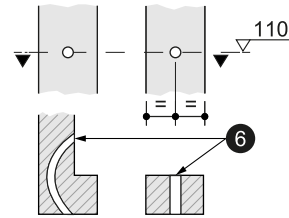
## Электроподключение

### Схема электроподключения



### Оборудование на объекте для панели управления

#### Накладной монтаж панели управления (на поверхности)



### Сведения по электротехнике (обеспечивает заказчик)

№.	Кол-во	Описание	Расположение	Частота
1	1	Электросчетчик	в электр. кабеле	
2	1	Главный предохранитель: 3х фазный 16 А (инерционный) или прерыватель цепи 3х16 А (х-ки включения К или С)	в электр. кабеле	1 на агрегат
3	1	Кабель электрический 5 x 2.5 мм <sup>2</sup> (3 PH+N+PE) с маркировкой и защитным проводом	к главному выключателю	1x на агрегат
4	каждые 10 м	Клемма заземления	угол пола	
5	1	Выравнивание потенциалов согласно DIN EN 60204 от клеммы заземления к системе		1x на систему
6	2	Пустая трубка EN 25 (M25)		

### Сведения по электротехнике (входит в объем заказа KLAUS Multiparking )

№.	Описание
7	Запираемый главный выключатель
8	Кабель электрический 5 x 2.5 мм <sup>2</sup> (3 PH+N+PE) с маркировкой и защитным проводом
9	Распаечная коробка
10	Кабель электрический 3 x 0.75 мм <sup>2</sup> (PH+N+PE)
11	Кабель электрический 7 x 1.5 мм <sup>2</sup> с маркировкой и защитным проводом
12	Панель управления
13	Кабель электрический 5 x 1.5 мм <sup>2</sup> с маркировкой и защитным проводом
14	Агрегат гидравлический 3.0 кВт , 3-х фазный ток 230/400 В / 50 Гц
15	Кабель электрический 5 x 1.5мм <sup>2</sup> с маркировкой и защитным проводом к следующей системе
16	Контролер натяжения цепи

## Соответствие стандартам Европейского союза

Системы соответствуют стандарту DIN EN 14010 и Директиве ЕС о машинах и механизмах 2006/42/EC.

Система также прошла добровольные испытания на получение европейского сертификата TÜV SÜD.

ZERTIFIKAT CERTIFICATE 認証証書 CERTIFICADO CERTIFICAT	
	<b>Certificate concerning the examination of conformity</b>
	<b>Certificate no:</b> KP 527
	<b>Certification body:</b> TÜV SÜD Industrie Service GmbH Zertifizierungsstelle für Produkte der Fördertechnik Gottlieb-Daimler-Str. 7 70794 Filderstadt - Germany
	<b>Applicant / Certification holder:</b> KLAUS Multiparking GmbH Hermann-Krum-Str. 2 88319 Aitrach - Germany
	<b>Date of application:</b> 2016-08-16
	<b>Manufacturer:</b> KLAUS Multiparking GmbH Hermann-Krum-Str. 2 88319 Aitrach - Germany
	<b>Product:</b> Equipment for power driven parking of motor vehicles
	<b>Type:</b> SingleVario 2061 EB 2,000 kg SingleVario 2061 EB 2,600 kg
	<b>Test laboratory:</b> TÜV SÜD Industrie Service GmbH Prüflaboratorium für Produkte der Fördertechnik Prüfbereich Maschinen der Fördertechnik Gottlieb-Daimler-Str. 7 70794 Filderstadt – Germany
	<b>Date and number of the test report / mark of conformity:</b> 2017-02-20 KP 527
	<b>Test specifications:</b> - 2006 / 42 / EC, Annex I - DIN EN 14010
<b>Validity:</b> <b>This Certificate is valid until 2022-02-28</b>	
<b>Result:</b> The equipment fulfills the requirements of the test specifications for the respective scope of application stated in the annex (page 1) of this certificate, keeping the mentioned conditions.	
<b>Date of issue:</b> 2017-03-01	
Certification body for lifts and cranes  Achim Janocha	
	
	

## Техническая информация

### Область применения

По умолчанию система предназначена к использованию фиксированной группой лиц. Если система эксплуатируется различными пользователями - только верх. парков. места - (например, в БЦ или отелях) необходимо внести структурные модификации в систему. При необходимости проконсультируйтесь со специалистом.

### Агрегаты

Устанавливаются силовые агрегаты с низким уровнем шума. Тем не менее мы рекомендуем обустраивать гараж с парковочными системами отдельно от жилой зоны.

### Температурный режим

Системы функционируют в температурном интервале от - 20 до + 40 °C. Относительная влажность - 50 % при максимальной внешней температуре + 40 °C. Указанное время подъема/опускания платформ действительно при температуре +10 °C и при условии нахождения системы непосредственно рядом с гидравлическим агрегатом. При более низких температурах и более длинных гидравлических линиях это время увеличивается.

### Строительная документация

Обычно мультипаркинговые системы требуют процедуры одобрения. Пожалуйста, соблюдайте местный регламент.

### Уход за системами

Для предотвращения повреждений систем от коррозии следуйте нашим инструкциям по очистке и уходу за системами, а также обеспечьте хорошую вентиляцию гаражного помещения.

### Защита от коррозии

См. отдельный информационный лист, посвященный защите от коррозии.

### Перила

Если рядом с системами проходят проездные пути, заказчик должен установить перила согласно DIN EN ISO13857. Перила также должны быть предусмотрены на время сборочных работ.

### Звукоизоляция

#### Стандартная звукоизоляция

В соответствии со стандартом DIN 4109-1 Защита от шума - Раздел 9: допустимый уровень шума в жилых и спальнях зонах - 30 дБ (А). Шум, производимый пользователями, не является предметом рассмотрения.

Для выполнения данного предписания следующие условия должны быть выполнены:

- Установка звукоизоляционного пакет от компании KLAUS Multiparking
- Минимальная звукоизоляция здания  $R'w = 57$  дБ (обеспечивает Заказчик)

#### Усиленная звукоизоляция (специальное соглашение):

В соответствии со стандартом DIN 4109-5 Усиленная звукоизоляция - Раздел 8: допустимый уровень шума в жилых и спальнях зонах - 25дБ (А) Шум, производимый пользователями, не является предметом рассмотрения.

Для выполнения данного предписания следующие условия должны быть выполнены:

- Установка звукоизоляционного пакет от компании KLAUS Multiparking
- Минимальная звукоизоляция здания  $R'w = 62$  дБ (обеспечивает Заказчик)

#### Примечание:

Шумы, издаваемые пользователями - это, например, заезд на на платформу, хлопанье дверцей автомобиля, шум двигателя или тормозов и т.д.

## Рабочие характеристики

### Описание

Мультипаркинговая система, обеспечивающая 2 парковочных места одно над другим. Нижний автомобиль паркуется непосредственно на полу гаража. Перед опусканием платформы необходимо убрать нижний автомобиль.

Высота платформы легко настраивается (даже после установки). Возможно последующее увеличение грузоподъемности до 2600 кг. Габариты системы соответствуют базовым размерам здания (ширина, высота).

Горизонтальный подъезд к парковке (Отклонение  $\pm 1$ )  
 Позиционирование автомобиля на верхнем месте происходит с помощью ограничителя колеса (отрегулировать согласно инстр.-и)

Управление системой осуществляется через панель управления с автоматическим сбросом с помощью мастер-ключа.

Панели управления, как правило, крепятся либо напротив колонны либо на внешней стороне рамы ворот.

Инструкции по эксплуатации расположены у каждого пульта управления. Для гаражей с воротами непосредственно напротив системы необходимо принять во внимание спец. требования к размерам.

### Мультипаркинговая система состоит из следующих элементов:

- 2 стальные балки с основаниями, которые крепятся к полу (основание доступно в коротком и длинном исполнении).
- 2 подвижных пластины (крепятся к стальным балкам при помощи скользящих подшипников)
- 1 платформа
- 1 механическая система регулировки синхронизации (для обеспечения синхронной работы гидравлических цилиндров при опускании и подъеме платформы)
- 1 гидравлический цилиндр
- Анкера, винты, соединительные элементы, болты и т.д.
- Вся поверхность платформы доступна для парковки

### Платформа состоит из следующих элементов:

- Профиль платформы
- Регулируемые ограничители колеса
- Наклонные въездные панели
- Крылья
- Поперечные балки
- Винты, гайки, шайбы, дистанционные трубки и т.д.

### Гидравлическая система состоит из следующих элементов

- Гидравлические цилиндры
- Соленоидные клапаны
- Трубки гидравлические
- Болтовые соединения
- Шланги высокого давления
- Крепежный материал

### Электрическая система состоит из следующих элементов:

- Панель управления (кнопка аварийной остановки, ключ, 1 мастер-ключ на каждое парковочное место)
- Распаячная коробка
- Электрическое запирающее устройство
- Контролер натяжения цепи

### Гидравлический агрегат состоит из следующих элементов:

- Гидравлич. агрегат (малозумный, установлен на резиново-металлическом упоре)
- Резервуар для гидравлического масла
- Залив масла
- Внутренний зубчатый насос
- Держатель насоса
- Муфта
- Трех-фазный двигатель
- Контакттор (с термо-реле макс. тока и предохранителем)
- Манометр
- Понижающий давление клапан
- Шланги гидравлические (низкошумовые)

## Условия и меры, обеспечиваемые заказчиком

### Защитные ограждения

Согласно стандарту DIN EN ISO 13857 должны быть установлены защитные ограждения для пешеходных путей напротив, рядом и за системой. Ограждения должны быть также установлены

### Нумерация парковочных мест

Нумерация парковочных мест, при необходимости.

### Иные условия

Освещение, вентиляция, противопожарная система и пр. в соответствии с местными требованиями и нормативами

### Освещение

Заказчик должен соблюдать местные требования относительно освещения парковоч. мест и подъездных путей. В соответствии со стандартом DIN EN 12464-1 «Освещение рабочих мест», мин. рекомендуемое освещение парковоч. мест и зоны управления системой составляет 200 лк. Заказчик может использовать плавающий контакт для освещения парковочных мест.

### Предупреждающая маркировка

Согласно DIN EN 14 010 , при въезде в систему должно присутствовать предупреждение о начале опасной зоны (ISO 3864). Маркировка должна быть черно-желтой и иметь ширину 10 см.

### Отверстия в стенах

Все необходимые отверстия в стенах (см. "Обзор строительной конфигурации", стр. 3).

### Подвод электроэнергии к глав. выключателю - заземление

Заказчик должен обеспечить подвод электроэнергии к главному выключателю на период сборочных работ. Таким образом, наши монтажники и электрик смогут контролировать надлежащее функционирование системы. Если по не зависящим от нас причинам заказчик не выполнит данного условия, он должен будет нанять электрика за собственный счет и под свою ответственность. Согласно DIN EN 60204 ("Безопасность электрооборудования") необходимо выполнить заземление стальных конструкций. Максимальное расстояние между клеммами заземления - 10 м.

### Панель управления

Кабелепроводы и ниши под панели управления (см. "Электроподключение", стр. 9). В случае створчатых ворот требуется согласование с представителем KLAUS Multiparking/

## Право на технические изменения

Компания KLAUS Multiparking оставляет за собой право в ходе технологического прогресса использовать в исполнение своих обязательств технологии, системы, процедуры и стандарты более новые, чем предложенные ранее при условии, что они не наносят никакого вреда заказчику.

Производитель:

**KLAUS Multiparking GmbH**

Hermann-Krum-Straße 2  
D-88319 Aitrach

Phone: +49 (0) 7565 508-0

info@multiparking.com

**www.multiparking.com**

Дистрибьютор в Казахстане

**TOO „Multiparking Solutions KAZ“**

Казахстан, 010000 Астана  
ул. Куйши Дина 22

тел.: +7 700 555 2360

info@multiparking.kz

sales@multiparking.kz

**www.multiparking.kz**

