

Техническая спецификация



spacevario CP2062



Содержание

Расшифровка символов.....	2	Схема нагрузок	7
Парковочные позиции.....	2	Уклон подъезда.....	8
Размеры и допуски	2	Установочные зазоры.....	8
Обзор строительной конфигурации.....	3	Электроподключение.....	9
Данные по автомобилям	3	Техническая информация	10
Обзор типов систем и высот здания	4	Рабочие характеристики.....	11
Размеры по ширине.....	5	Условия и меры, обеспечиваемые заказчиком.....	12
Размеры по ширине с воротами.....	5	Право на технические изменения.....	12
Размеры по ширине без ворот.....	6		

Расшифровка символов и обозначений



Горизонтальный доступ (подъезд) к платформе

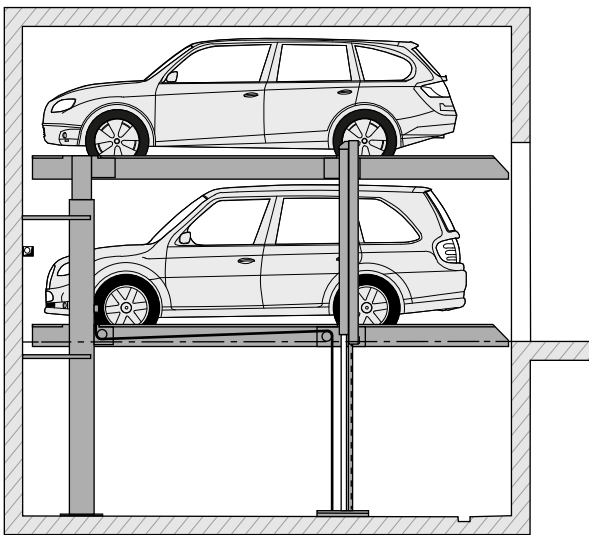


Макс. нагрузка на парковочное место в килограммах



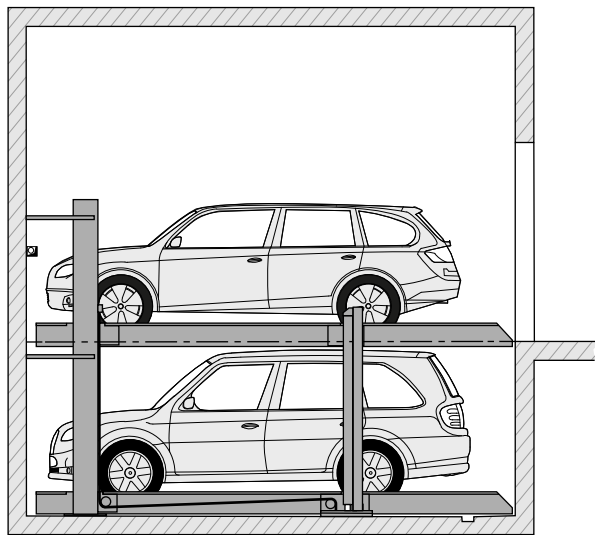
Парковочные позиции

Нижнее парковочное место



Нижний автомобиль может припарковаться или покинуть систему

Верхнее парковочное место



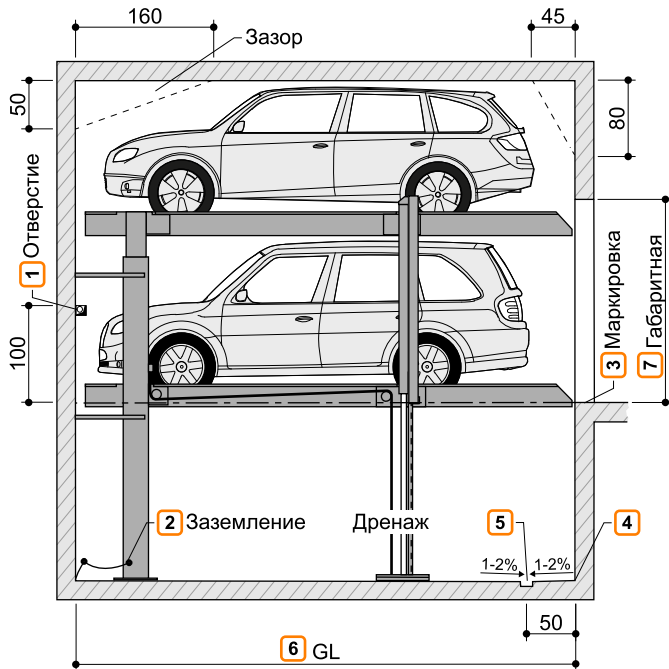
Верхний автомобиль может припарковаться или покинуть систему

Размеры и допуски

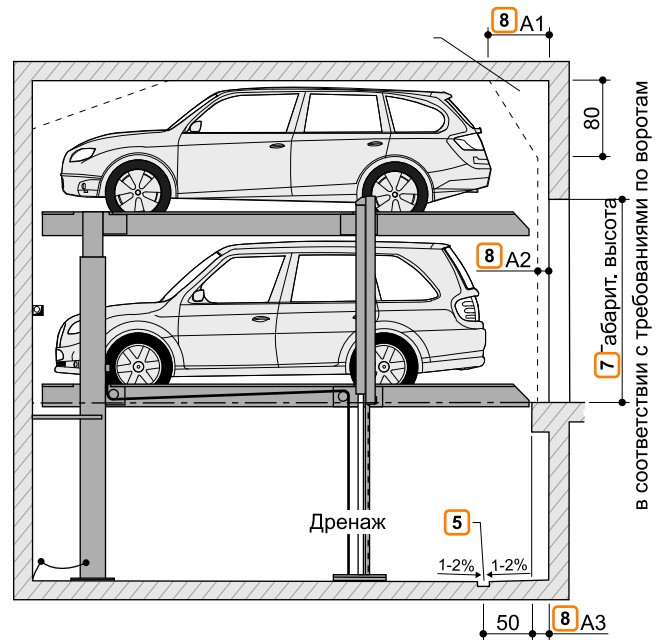


Обзор строительной конфигурации

Строительная конфигурация без ворот



Строительная конфигурация с воротами



- 1 Отверстие
- 2 Заземление (обеспечивает заказчик).
- 3 Маркировка
- 4 В переходной зоне между приямком и стенами не должно быть никаких полостей. Если их присутствие необходимо, нужно заложить меньше по размеру системы или соответственно более широкий
- 5 Наклон с водоотводным каналом (см. "Дренаж", стр. 12).

- 6 GL = Длина балки
 - 520 см для автомобилей с длиной макс. 5,0 м
 - 540 см для автомобилей с длиной макс. 5,2 м
 Более короткие версии доступны по запросу - соблюдайте местный регламент относительно длины парковочных мест. Мы рекомендуем длину приямка 540см для комфортного пользования системой с учетом производства все более длинных автомобилей.
- 7 Габаритная высота в соответствии с местными требованиями. Макс. высота автомобиля +10 см минимум.
- 8 Размеры A1, A2 и A3 должны быть скоординированы между поставщиком ворот и клиентом.

Данные по автомобилям

Версия

SP (одинарная платформа) = 2 автомобиля

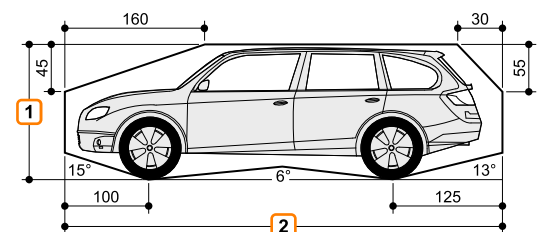
Система предназначена для следующих автомобилей

Серийные автомобили:

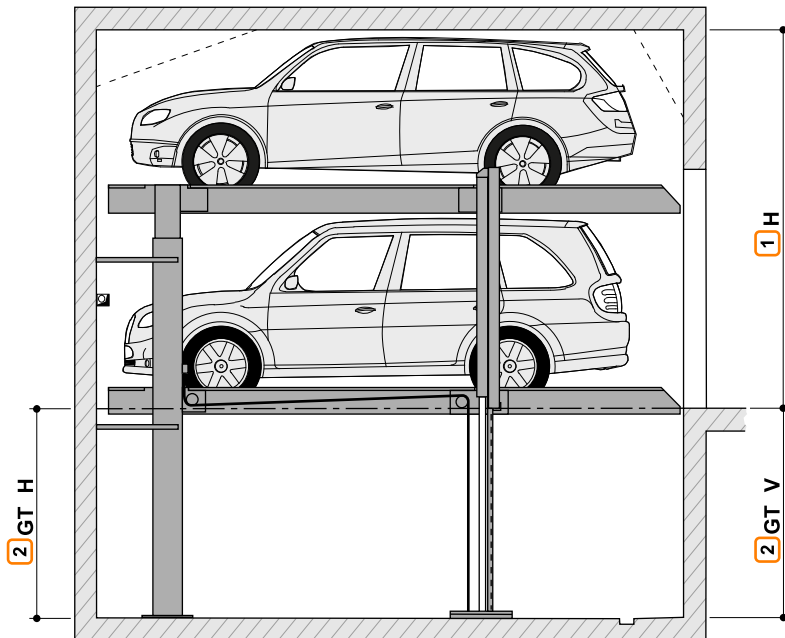
	SP	DP
Вес	2600 кг	2600 кг
Наг-ка на колеса	650 кг	650 кг

- 1
- 2

Клиренс



Обзор типов систем и высот здания



H: Высота здания
GTV: Глубина приямка перед. часть
GTН: Глубина приямка задняя часть

- 1 При высоте потолка больше указанной, соответственно можно парковать более высокие автомобили на верхней платформе
- 2 Если не достигнуты мин. значения, могут быть проблемы с въездом и ограничения по высоте автомобиля

Тип	GTH	GTV	Высота авто, ниж. место	Высота авто, верх. место															
				150	155	160	165	170	175	180	185	190	195	200	205	210	215		
CP2062-170	170	175	150	325	330	335	340	345	350	355	360	365	370	375	380	385	390		
CP2062-185	185	190	165	340	345	350	355	360	365	370	375	380	385	390	395	400	405		
CP2062-195	195	200	175	350	355	360	365	370	375	380	385	390	395	400	405	410	415		
CP2062-205	205	210	185	360	365	370	375	380	385	390	395	400	405	410	415	420	425		
CP2062-215	215	220	195	370	375	380	385	390	395	400	405	410	415	420	425	430	435		

H - Высота здания

Example configuration



Пример: Высота авто ниж. место 165 см. и высота авто верх. место 190 см.
 Тип: CP2062 - 185
 Высота здания: 380 см

Тип	GTH	GTV	Высота авто, ниж. место	Высота авто, верх. место															
				150	155	160	165	170	175	180	185	190	195	200	205	210	215		
CP2062-170	170	175	150	325	330	335	340	345	350	355	360	365	370	375	380	385	390		
CP2062-185	185	190	165	340	345	350	355	360	365	370	375	380	385	390	395	400	405		
CP2062-195	195	200	175	350	355	360	365	370	375	380	385	390	395	400	405	410	415		
CP2062-205	205	210	185	360	365	370	375	380	385	390	395	400	405	410	415	420	425		

H - Высота здания

Размеры по ширине

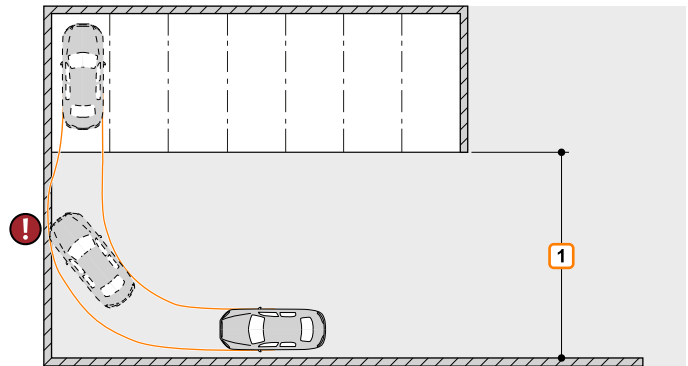


Для комфортного въезда в систему и выезда из нее мы рекомендуем мин. ширину платформы = 250 см и ширину подъездного пути = 650 см.

Более узкие платформы могут затруднить парковочный процесс по следующим критериям:

- Ширина подъездного пути
- Условия въезда
- Габариты автомобиля

- 1 Принимайте во внимание местный регламент относительно минимальной ширины подъездного пути.



Размеры по ширине с воротами

Колонны вне зоны приямка	Одинарная платформа - SP		Сдвоенная платформа - DP	
	Ширина платформы 2	Ширина проезда B6	Ширина платформы	Ширина проезда B6
SP	230	230	460	460
	240	240	470	470
	250	250	480	480
	260	260	490	490
	270	270	500	500
DP			510	510
			520	520
			530	530
			540	540

1 Секция ворот (размер А3) должна быть скоординирована между заказчиком и поставщиком ворот. При воротах с боковым закрытием требуется договоренность по размерам между поставщиком ворот и KLAUS Multiparking.

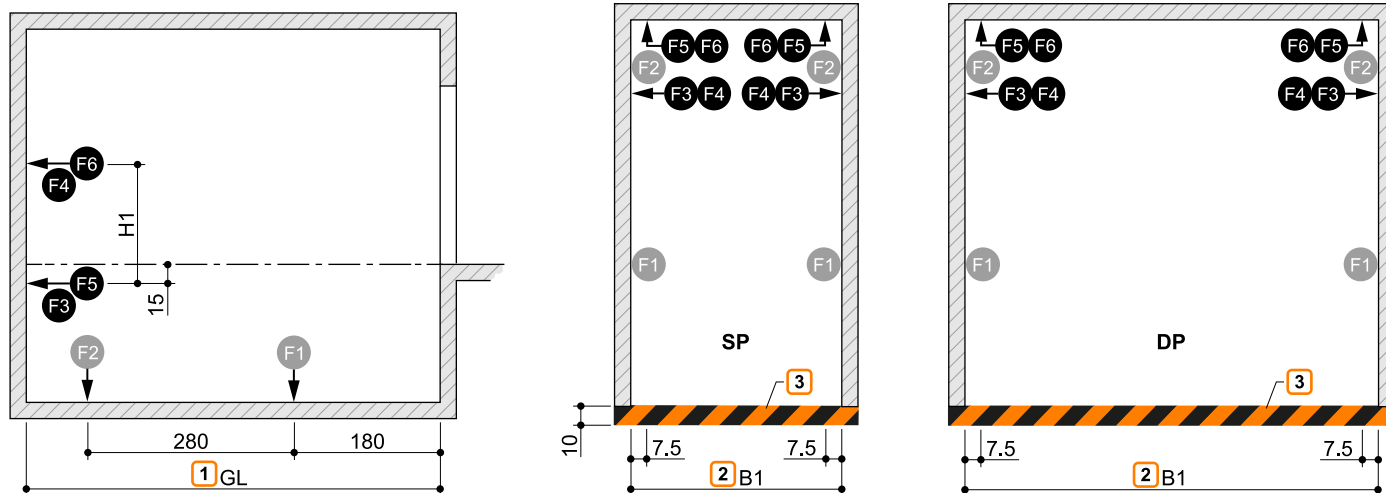
2 Изготовление более узких платформ возможно по запросу. Однако уменьшение ширины платформы может сделать процесс парковки более сложным и наложить ограничения на использование парковочного места. Принимайте во внимание местные требования к ширине парковочного места.

Размеры по ширине без ворот

	Одинарная платформа - SP	Сдвоенная платформа - DP	Пример комбинации			
Разделительные стены						
Колонна в зоне приямка						
Колонна вне зоны приямка						
	Ширина платформы ¹	Разделит. стены B1	Колонна в зоне приямка B2 B3		Колонна вне зоны приямка B4 B5	
SP	230	260	255	245	250	240
	240	270	265	255	260	250
	250	280	275	265	270	260
	260	290	285	275	280	270
	270	300	295	285	290	280
DP	460	490	485	475	480	470
	470	500	495	485	490	480
	480	510	505	495	500	490
	490	520	515	505	510	500
	500	530	525	515	520	510
	510	540	535	525	530	520
	520	550	545	535	540	530
	530	560	555	545	550	540
540	570	565	555	560	550	
Комбинация	230 + 460	750	745	735	740	730
	240 + 470	770	765	755	760	750
	250 + 480	790	785	775	780	770
	250 + 500	810	805	795	800	790
	270 + 500	830	825	815	820	810
	270 + 510	840	835	825	830	820
	270 + 520	850	845	835	840	830
	270 + 530	860	855	845	850	840
270 + 540	870	865	855	860	850	

¹ Изготовление более узких платформ возможно по запросу. Однако уменьшение ширины платформы может сделать процесс парковки более сложным и наложить ограничения на использование парковочного места. Принимайте во внимание местные требования к ширине парковочного места.

Схема нагрузок



1) Длина прямка GL (см. «Обзор строительной конфигурации» на стр.3)

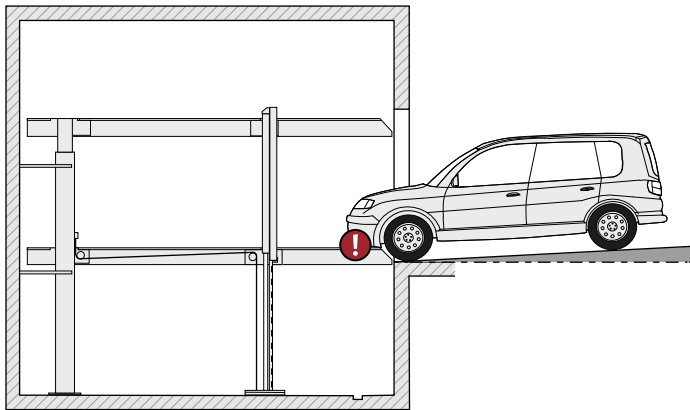
2) Размер по ширине B1 (см. «Размеры по ширине без ворот» стр.6)

3)

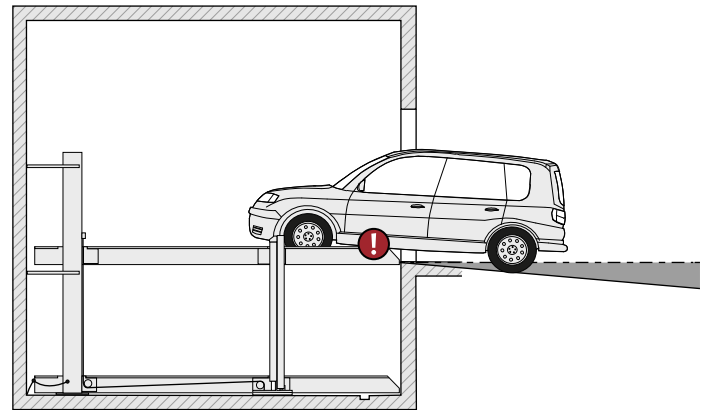
Нагрузка на парк.	F1	F2	F3	F4	F5	F6
SP 2600 кг	+ 37.8 kN - 2.7 kN	+ 15.4 kN - 4.2 kN	± 1.9 kN	± 1.9 kN	± 2.7 kN	± 2.7 kN
DP 2600 кг	+ 67.5 kN - 5.6 kN	+ 24.8 kN - 5.7 kN	± 1.9 kN	± 1.9 kN	± 2.7 kN	± 2.7 kN

Тип	H1
CP2062-170	135
CP2062-185	150
CP2062-195	160
CP2062-205	170
CP2062-215	180

Уклон подъезда

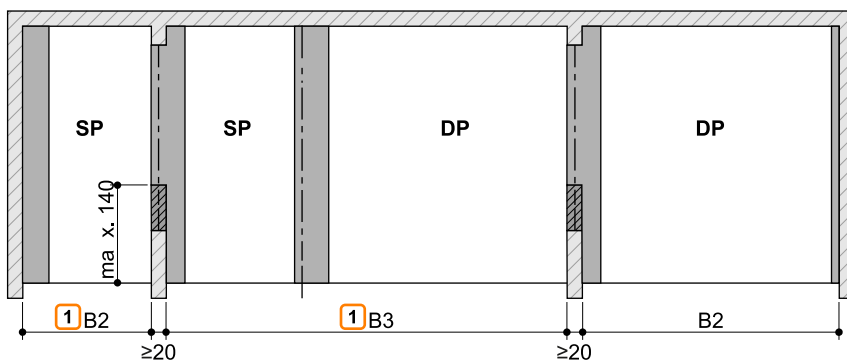
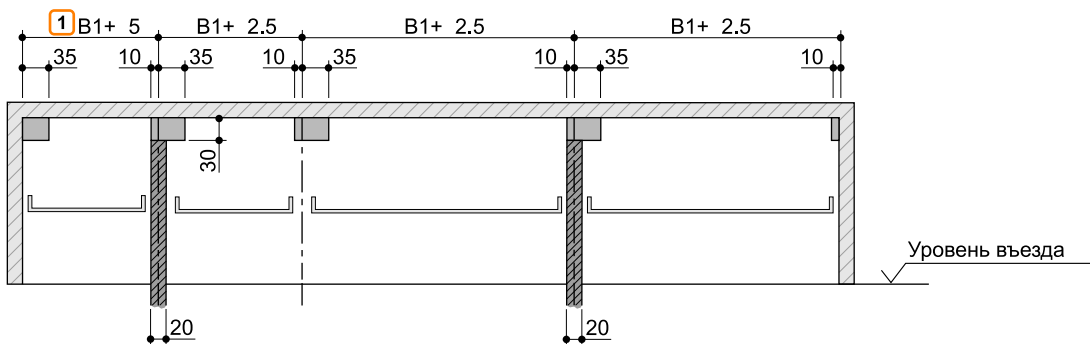


макс. угол съезда 4%



макс угол подъема 14%

Установочные зазоры

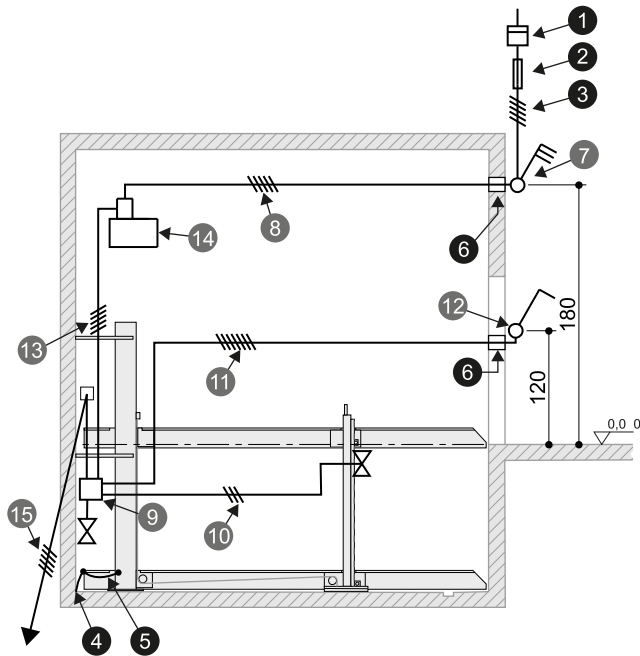


1

- Зазор для продольных кабельных каналов
- Зазор для вертикальных трубопроводов, воздухопроводов и т.д.

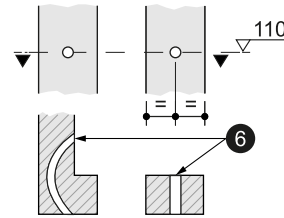
Электроподключение

Схема электроподключения



Оборудование на объекте для панели управления

Накладной монтаж панели управления (на поверхности)



Electrical specifications (services to be provided by the customer)

Nr.	Quantity	Designation	Position	Frequency
1	1	Электросчетчик	в электр. кабеле	
2	1	Главный предохранитель: 3х фазный 16 А (инерционный) или прерыватель цепи 3х 16 А (характер-ки включения К или С)	в электр. кабеле	1х на агрегат 3.0 кВт
		3х фазный 20 А (инерционный) или прерыватель цепи 3х 20 А (характер-ки включения К или С)	в электр. кабеле	1х на агрегат 5.2 кВт
3	1	Кабель электрический 5 x 2.5 mm ² (3 PH+N+PE) с маркировкой и защитным проводом	к главному выключателю	1х на систему
4	каждые 10 м	Клемма заземления	угол пола приямка	
5	1	Выравнивание потенциалов согласно DIN EN 60204 от клеммы заземления к системе		1х на систему
6	2	Пустая трубка EN 25 (M25)		

Сведения по электротехнике (входит в объем заказа KLAUS Multiparking)

Nr.	Описание
7	Запираемый главный выключатель
8	Кабель электрический 5 x 2.5 mm ² (3 PH+N+PE) с маркировкой и защитным проводом
9	Распаечная коробка
10	Кабель электрический 3 x 0.75 mm ² (PH+N+PE)
11	Кабель электрический 7 x 1.5 mm ² с маркировкой и защитным проводом
12	Панель управления
13	Кабель электрический 4 x 2.5 mm ² с маркировкой и защитным проводом
14	Агрегат гидравлический 3.0 кВт/5.2 кВт, 3-х фазный ток 230/400 В / 50 Гц
15	Кабель электрический 5 x 1.5mm ² с маркировкой и защитным проводом к следующей системе

1) Агрегат 5.2 кВт используется только для систем CP2062 2600 кг DP

Техническая информация

Область применения

По умолчанию система предназначена к использованию фиксированной группой лиц. Если система эксплуатируется различными пользователями - только верх. парков. места - (например, в БЦ или отелях) необходимо внести структурные модификации в систему. При необходимости проконсультируйтесь со специалистом.

Агрегаты

Устанавливаются силовые агрегаты с низким уровнем шума. Тем не менее мы рекомендуем обустраивать гараж с парковочными системами отдельно от жилой зоны.

Температурный режим

Системы функционируют в температурном интервале от + 5 до + 40 °С. Относительная влажность 50 % при максимальной внешней температуре + 40 °С.

Указанное время подъёма/опускания платформ действительно при температуре +10°С и при условии нахождения системы непосредственно рядом с гидравлическим агрегатом. При более низких температурах и более длинных гидравлических линиях это время увеличивается.

Сейсмические условия

Нежелательно устанавливать систему в регионах с нестабильными сейсмическими условиями.

Строительная документация

Обычно мультипаркинговые системы требуют процедуры одобрения. Пожалуйста, соблюдайте местный регламент.

Уход за системами

Для предотвращения повреждений систем от коррозии следуйте нашим инструкциям по очистке и уходу за системами, а также обеспечьте хорошую вентиляцию гаражного помещения.

Защита от коррозии

Покрытие систем соответствует стандарту DIN EN ISO 12944-5 Приложение А, антикоррозийные краски категории С3. Порошковое покрытие соответствует стандарту DIN EN ISO 12944-6. Цинковое покрытие соответствует стандартам DIN EN ISO 1461 и DIN EN 10346.

Перила

Если рядом с системами проходят проездные пути, заказчик должен установить перила согласно DIN EN ISO13857. Перила также должны быть предусмотрены на время сборочных работ.

Соответствие стандартам Евросоюза

Система произведена в соответствии со стандартом DIN EN 14010 и Директивой 2006/42/ЕС о безопасности машин и оборудования. Система также прошла добровольные испытания на соответствие сертификату TÜV SÜD.

Звукоизоляция

Стандартная звукоизоляция

В соответствии со стандартом DIN 4109-1 Защита от шума - Раздел 9: допустимый уровень шума в жилых и спальнях зонах - 30 дБ (А). Шум, производимый пользователями, не является предметом рассмотрения.

Для выполнения данного предписания следующие условия должны быть выполнены:

- Установка звукоизоляционного пакет от компании KLAUS Multiparking
- Минимальная звукоизоляция здания R'w = 57 дБ (обеспечивает Заказчик)

Усиленная звукоизоляция (специальное соглашение):

В соответствии со стандартом DIN 4109-5 Усиленная звукоизоляция - Раздел 8: допустимый уровень шума в жилых и спальнях зонах - 25дБ (А) Шум, производимый пользователями, не является предметом рассмотрения.

Для выполнения данного предписания следующие условия должны быть выполнены:

- Установка звукоизоляционного пакет от компании KLAUS Multiparking
- Минимальная звукоизоляция здания R'w = 62 дБ (обеспечивает Заказчик)

Примечание:

Шумы, издаваемые пользователями - это, например, заезд на на платформу, хлопанье дверцей автомобиля, шум двигателя или тормозов и т.д.

Рабочие характеристики

Описание

Мультипаркинговая система, обеспечивающая независимую парковку 2-х автомобилей (на одинарной платформе - SP) или 2х 2 автомобилей (на сдвоенной платформе - DP) одно над другим.

Габариты системы соответствуют базовым размерам здания (ширина, высота).

Горизонтальный подъезд к парковке (Отклонение ± 1) для хорошего дренажа платформы.

Позиционирование автомобиля на верхнем месте происходит с помощью ограничителя колеса (отрегулировать согласно инстр.-и)

Управление системой осуществляется через панель управления с автоматическим сбросом с помощью мастер-ключа.

Панели управления, как правило, крепятся либо напротив колонны либо на внешней стороне рамы ворот.

Инструкции по эксплуатации расположены у каждого пульта управления. Для гаражей с воротами непосредственно напротив системы необходимо принять во внимание спец. требования к размерам.

Мультипаркинговая система состоит из следующих элементов:

- 2 стальные балки (крепятся к полу)
- 2 подвижных пластины (крепятся к балкам)
- 2 платформы
- 1 механическая система регулировки синхронизации (для обеспечения синхронной работы гидравлических цилиндров при опускании и подъеме платформы)
- 2 гидравлических цилиндра
- 2 жестких опоры (для соединения платформ)
- 2 цепи и 2 цепных колеса
- Винты, гайки, шайбы, дистанционные трубки

Платформа состоит из следующих элементов:

- Профиль платформы
- Ограничитель колеса
- Перила
- Боковые балки
- Центральная балка (только для DP)
- Поперечные балки (только для DP)
- Перила (на верхней и нижней платформе - если требуется)
- Винты, гайки, шайбы, прокладки

Гидравлическая система состоит из следующих элементов:

- Гидравлические цилиндры
- Магнитные клапаны
- Гидравлические линии
- Болтовые соединения
- Шланги высокого давления
- Крепежные элементы

Электрическая система состоит из следующих элементов:

- Панель управления (кнопка аварийной остановки, переключатель, 1 синхронизированный ключ на парковочное место)
- Распаечная коробка на стене

Гидравлический агрегат состоит из следующих элементов:

- Гидравлич. агрегат (малощумный, установлен на резиново-металлическом упоре)
- Резервуар для гидравлического масла
- Залив масла
- Внутренний зубчатый насос
- Держатель насоса
- Муфта
- Трех-фазный двигатель
- Контакт (с термо-реле макс. тока и предохранителем)
- Манометр
- Понижающий давление клапан
- Шланги гидравлические (низкошумовые)

Manufacturer:

KLAUS Multiparking systems pvt. ltd

NKB House
Survey No.98, Plot No.14
Bhusari Colony, Pune 41 1038

Fon: +91 20 6681 5800/1
Fax: +91 20 6681 5805

sales@klausmultiparking.in

www.klausindia.com

Дистрибьютор в Казахстане

TOO „Multiparking Solutions KAZ“

Казахстан, 010000 Астана
ул. Куйши Дина 22

тел.: +7 700 555 2360

info@multiparking.kz

sales@multiparking.kz

www.multiparking.kz